



- Motori tergicristallo
- Bracci pendolari
- Bracci a pantografo
- Spatole per vetri piani
- Spatole per vetri curvi
- Pannelli di comando

speich

REBAMARINE

NAUTICAL EQUIPMENT

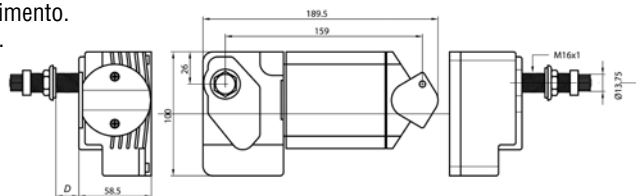
TERGICRISTALLI SERIE "NAUTIC E"

speich



MOTORINI TERGICRISTALLO SERIE "NAUTIC E"

Per piccole/medie imbarcazioni.
Il gruppo motore ha due velocità.
Parcheggio automatico a seguito di spegnimento.
Finecorsa modificabile da destra a sinistra.
Coppia 12 Nm.
Angolo tergiture disponibile:
45°-50°-60°-70°-80°-90°-100°-110°.



PERNO

Modello	Perno	Spessore parete mm	Tensione alimentaz. V	Potenza Nominale assorbita		Potenza assorbita spunto		Numero velocità	Battute al minuto	Codice
				Vel 1	Vel 2	Vel 1	Vel 2			
E 1238	Corto	5 ÷ 12	12	35 W	40 W	100 W	110 W	2	70/110	RE 80569
E 2438	Corto	5 ÷ 12	24	35 W	40 W	100 W	110 W	2	70/110	RE 80570
E 1264	Medio	15 ÷ 35	12	35 W	40 W	100 W	110 W	2	70/110	RE 80571
E 2464	Medio	15 ÷ 35	24	35 W	40 W	100 W	110 W	2	70/110	RE 80572
E 1290	Lungo	38 ÷ 60	12	35 W	40 W	100 W	110 W	2	70/110	RE 80571/L
E 2490	Lungo	38 ÷ 60	24	35 W	40 W	100 W	110 W	2	70/110	RE 80572/L

Gli angoli standard ottenibili sono: 45° 60° 80° 110°.
Gli altri quattro angoli (50° 70° 90° 100°) sono ottenibili sostituendo la piastrina angoli presente nel motore.



BRACCI TERGICRISTALLO SERIE "NAUTIC E"

Realizzati in acciaio INOX AISI 316 lucidato.
Di tipo pendolare o a pantografo.
Lunghezza massima 550 mm.
Modificabili facilmente in lunghezza (accorciabili).
Equipaggiabili a richiesta di ugello spruzzatore montato direttamente sul braccio.



Modello	Tipo	Tipo attacco	Lunghezza max	Codice
E 95 P	Pantografo	A sella	da 280 mm a 550 mm	RE 80573
E 95 F	Pendolare	A sella	da 280 mm a 550 mm	RE 80574



SPATOLE TERGICRISTALLO SERIE NAUTIC E (Spazzole con attacco a baionetta rapido)

Modello	Lunghezza	Tipo attacco	Attacco	Codice
E37-280	280 mm	A baionetta	Ø 7 mm	RE 80575
E37-330	330 mm	A baionetta	Ø 7 mm	RE 80576
E37-400	400 mm	A baionetta	Ø 7 mm	RE 80577
E37-450	450 mm	A baionetta	Ø 7 mm	RE 80578
E37-500	500 mm	A baionetta	Ø 7 mm	RE 80579

TERGICRISTALLI SERIE "NAUTIC LP"

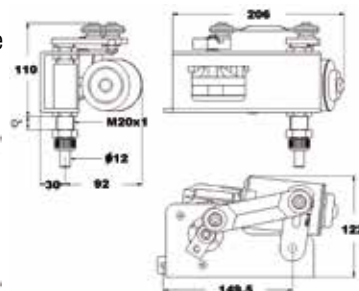
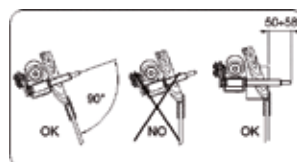
speich



MOTORINI TERGICRISTALLO SERIE NAUTIC LP

Motore tergicristallo per uso nautico/navale. La presenza di un unico asse permette il montaggio in qualunque posizione.

Doppia velocità, parcheggio automatico. Posizione di parcheggio settabile su DX o SX. Angolo di tergitura regolabile a piacere nell'intervallo 40°-90°. Il motore viene fornito con un angolo settato a 60°. Tutte le regolazioni si possono effettuare anche a motore montato. Bracci INOX pendolari o a pantografo fino a 800 mm



PERNO 40 mm

Modello	Spessore parete mm	Tensione V	Potenza nom. assorb. Vel 1 Vel 2	Potenza ass. spunto Vel 1 Vel 2	N° vel.	Battute al min.	Coppia Nm	Peso Kg	Codice
LP1240	40 ± 5	12	50 W 85 W	300 W 480 W	2	70 - 90	45 Nm	3,3 Kg	RE 80527
LP2440	40 ± 5	24	50 W 85 W	300 W 480 W	2	70 - 90	45 Nm	3,3 Kg	RE 80528

PERNO 60 mm

Modello	Spessore parete mm	Tensione V	Potenza nom. assorb. Vel 1 Vel 2	Potenza ass. spunto Vel 1 Vel 2	N° vel.	Battute al min.	Coppia Nm	Peso Kg	Codice
LP1260	60 ± 5	12	50 W 85 W	300 W 480 W	2	70 - 90	45 Nm	3,3 Kg	RE 80529
LP2460	60 ± 5	24	50 W 85 W	300 W 480 W	2	70 - 90	45 Nm	3,3 Kg	RE 80530

PERNO 80 mm

Modello	Spessore parete mm	Tensione V	Potenza nom. assorb. Vel 1 Vel 2	Potenza ass. spunto Vel 1 Vel 2	N° vel.	Battute al min.	Coppia Nm	Peso Kg	Codice
LP1280	80 ± 5	12	50 W 85 W	300 W 480 W	2	70 - 90	45 Nm	3,3 Kg	RE 80531
LP2480	80 ± 5	24	50 W 85 W	300 W 480 W	2	70 - 90	45 Nm	3,3 Kg	RE 80532

PERNO 100 mm

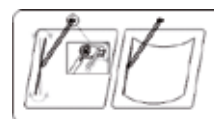
Modello	Spessore parete mm	Tensione V	Potenza nom. assorb. Vel 1 Vel 2	Potenza ass. spunto Vel 1 Vel 2	N° vel.	Battute al min.	Coppia Nm	Peso Kg	Codice
LP12100	100 ± 5	12	50 W 85 W	300 W 480 W	2	70 - 90	45 Nm	3,3 Kg	RE 80531/L
LP24100	100 ± 5	24	50 W 85 W	300 W 480 W	2	70 - 90	45 Nm	3,3 Kg	RE 80532/L

BRACCI TERGICRISTALLO SERIE NAUTIC LP

I bracci tergicristallo sono realizzati in acciaio inossidabile AISI 316 e lucidati a mano. Entrambi i bracci sono modificabili in lunghezza e vengono forniti nella loro lunghezza massima 800 mm. La scelta del tipo di braccio dipende dalle dimensioni e dalla forma della finestratura.

Nel sistema a pantografo è possibile regolare l'inclinazione della spazzola in modo da renderla parallela al bordo del vetro.

Bracci equipaggiabili di UGELLO SPRUZZATORE montato sul braccio. Fornito completo di passa parete.



Modello	Tipo	Tipo attacco	Misure	Codice
L 97 P	Pantografo	A sella	550 - 800 mm	RE 80539
L 97 F	Pendolare	A sella	550 - 800 mm	RE 80540

SPATOLE TERGICRISTALLO SERIE LP

Spatole articolate per vetri curvi e con attacco a sella da 16,5 x 48 mm Ø 6 mm.

Modello	Lunghezza	Tipo attacco	Lunghezza attacco	Codice
BH 500	500 mm	A sella	16,5 mm	RE 80595
BH 550	550 mm	A sella	16,5 mm	RE 80596
BH 600	600 mm	A sella	16,5 mm	RE 80589
BH 650	650 mm	A sella	16,5 mm	RE 80597
BH 700	700 mm	A sella	16,5 mm	RE 80590
BH 800	800 mm	A sella	16,5 mm	RE 80598

PANNELLI DI COMANDO

speich



INTERRUTTORE SERIE ESB

L'interruttore ESB è di tipo a bascula, tre posizioni ON, e consente l'Alim.entazione di motori a due velocità che non richiedono il parcheggio dinamico. Interruttore tipo bascula tre posizioni ON-ON-ON.

Modello	Tensione	Corrente max	Modello motori	N. motori	Velocità	Intermitt.	Temperatura operativa	Foro incasso mm	Codice
ESB	12/24 V	20/15 A	E-LP-M	1	2	No	-40°C + 85°C	37x21	RE 80609



INTERRUTTORI MULTIFUNZIONE SERIE CT

Comandi ultracompatti per motori a singola e doppia velocità, Tens.ione 12/24V. Il sistema gestisce uno (CT41) due (CT42) motori tergicristallo, sincronizzandoli nel funzionamento continuo (due velocità) o in intermittenza. Gestisce inoltre ciclo lavaggio vetri con l'azionamento opportuno di una elettrovalvola o pompa. Si adatta ad ogni tipo di motore e a qualunque tipo di interruttore di parcheggio. Protezione da sovraccarico PTC con interno. 3 livelli di intermittenza. Parcheggio automatico con freno motore. Ciclo di lavaggio. Ingresso Dimmer. Dimensioni compatibili con interruttori standard. Protezione inversioni di polarità.

Mod.	Tensione	Modello motori	Num. motori	Velocità	Intermitt.	Dimensioni mm	Foro incasso mm	Codice
CT41	12/24V	E-LP-M	1	2	3	24x49,5x78	21x36,5	RE 80610
CT42	12/24V	E-LP-M	2	2	3	24x49,5x78	21x36,5	RE 80611



SISTEMA DI COMANDO LMS

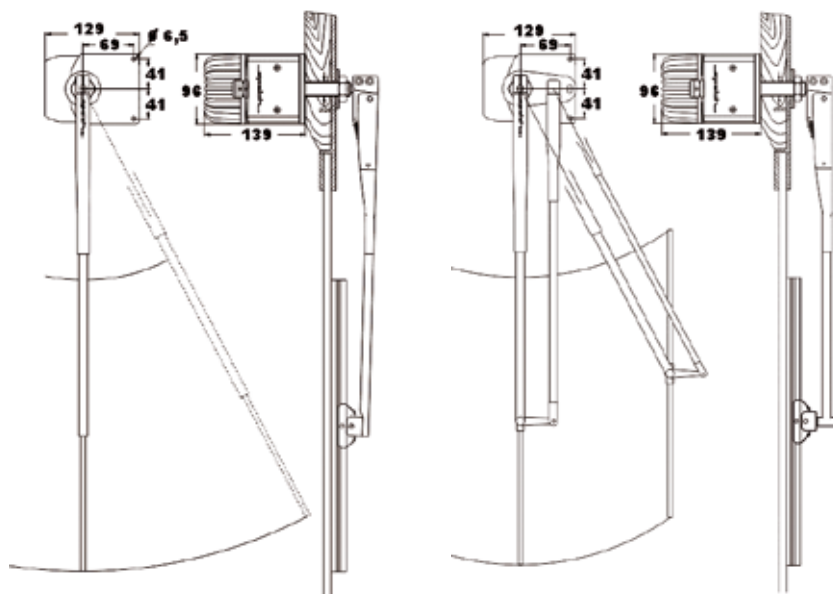
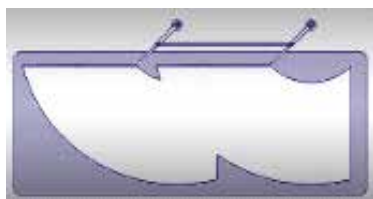
Il sistema di controllo LMS è stato sviluppato per azionare i motori dotati di due velocità e fine-corsa con Tens.ione da 12V a 24V DC. Il movimento dei tergicristalli è sincronizzato in tutti i modi di tergitura, sospendendo impercettibilmente l'Alim.entazione ai motori che per primi arrivano al fine corsa.

Il sistema è composto da due componenti: il pannello di comando (LMS.E) e il modulo di potenza (LMS.P). Ciascun modulo di potenza può comandare fino a tre motori tergicristallo ed è possibile connettere insieme fino a tre moduli. Le caratteristiche principali di questo sistema sono:
Tens.ione di Alim.entazione: multiTens.ione da 12V a 24V DC;
possibilità di azionare 9 tergicristalli e 1 ausiliare;
azionamento dei tergicristalli in modo continuo, con doppia velocità, ed tre temporizzazioni in intermittenza;
massima corrente per singolo motore: 8 A
massima corrente per ausiliario: 5 A
protezione di ciascun motore mediante fusibili automatici (PTC).



PANNELLO DI COMANDO
CONTROLLO PER DUE TERGICRISTALLI
CONTROLLO DA 3 A 9 TERGICRISTALLI

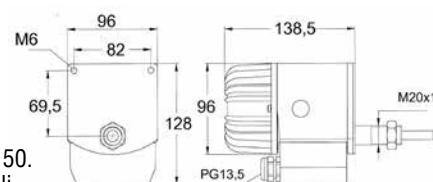
RE 80617
RE 80618
RE 80619



MOTORINI TERGICRISTALLO SERIE M

Il motore tipo M viene impiegato per tergicristalli di medie dimensioni su mezzi da lavoro sia civili sia militari. Questo motore ad angolo variabile, è progettato per servizio continuo anche in condizioni particolarmente gravose. La posizione di parcheggio automatico, può essere impostata sia a destra sia a sinistra.

Condensatore antidisturbo incorporato. Grado di protezione IP 50. Angoli di tergitura con RUOTA AA: 70°-75°-80°-85°-90° Variabili. Angoli di tergitura con RUOTA AB: 45°-50°-55°-60°-65° Variabili. Disponibile con asse per pareti di spessore 15-30-45-60-100 mm.



Modello	Aliment.	Potenza nominale	Potenza spunto	Coppia	Battute al min.	Peso Kg	Codice
M 012	12 V	55 W	220 W	4,5 Nm	90	2,6	RE 80580
M 024	24 V	55 W	220 W	4,5 Nm	90	2,6	RE 80581

BRACCI PER MOTORINI SERIE M

Realizzati in ACCIAIO INOX AISI 316 colore naturale lucidato a mano.

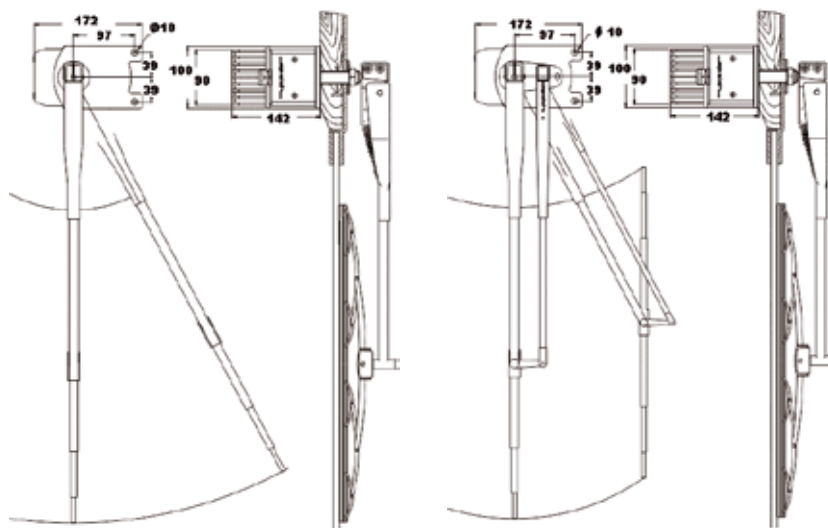
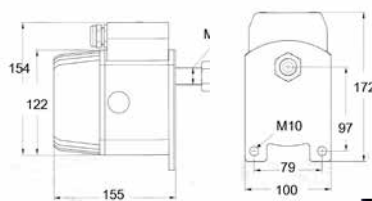
A richiesta è possibile fornire i bracci verniciati a polveri epossidiche.

I bracci sono disponibili nelle lunghezze da 300 a 900.



Modello	Tipo	Tipo attacco	Misure	Lungh max spatola	Materiale	Codice
M 70	Pendolare	A sella	da 300 a 950 mm	800 mm	Inox	RE 80582
M 72 P	Pantografo	A sella	da 300 a 650 mm	600 mm	Inox	RE 80583
M 72 P	Pantografo	A sella	da 700 a 900 mm	800 mm	Inox	RE 80599

TERGICRISTALLI PROFESSIONALI



MOTORINI TERGICRISTALLO SERIE S

I motori di tipo S vengono impiegati nelle condizioni che richiedono un TERGICRISTALLO POTENTE.

Bracci fino a 1200mm e spazzole fino a 1300mm di lunghezza. Per parabrezza di GRANDI YACHT

Angolo tergiture disponibili: 30°-35°-40°-45°-50°-55°-60°-65°-70°-75°-80°-85°-90°.

Massima lunghezza bracci (pendolare 1800 mm) (pantografo 1500 mm).

Massima lunghezza spatola 1500 mm. Disponibile con asse per pareti di spessore 15-30-45-60-100 mm.

Mod.	Alim.	Potenza nominale	Potenza spunto	Coppia Nm	Battute al min.	Peso Kg	Codice
S12	12 V	85 W	420 W	4,5 Nm	90	4,5	RE 80601
S24	24 V	85 W	420 W	4,5 Nm	90	4,5	RE 80602

BRACCI PER MOTORINI SERIE S

Realizzati su misura impiegando componenti in acciaio inossidabile AISI 316 lucidato a mano.

A richiesta è possibile fornire i bracci verniciati a polveri epossidiche.

La scelta del tipo di braccio dipende dalle dimensioni e dalla forma della finestratura.

Modello	Tipo	Tipo attacco	Misure mm	Lungh max spatola	Codice
SP 91 F	Pendolare	A sella	da 500 a 1200	1000 mm	RE 80603
SP 91 P	Pantografo	A sella	da 500 a 1200	1000 mm	RE 80604

SPATOLE PER TERGICRISTALLO SERIE M/S

Tipo spatola	Spessore attacco	Attacco mm	Lungh. attacco	Tipo attacco	Lunghezza mm	Applicazione	Codice
MG	11 mm	Ø5	25 mm	a sella	300	Spatole rigide per vetri piani	RE 80584
MG	11 mm	Ø5	25 mm	a sella	350	Spatole rigide per vetri piani	RE 80585
MG	11 mm	Ø5	25 mm	a sella	400	Spatole rigide per vetri piani	RE 80586
MG	11 mm	Ø5	25 mm	a sella	450	Spatole rigide per vetri piani	RE 80587
MG	11 mm	Ø5	25 mm	a sella	500	Spatole rigide per vetri piani	RE 80588
BH	16,5 mm	Ø6	48 mm	a sella	600	Spatole per vetri curvi	RE 80589
BH	16,5 mm	Ø6	48 mm	a sella	700	Spatole per vetri curvi	RE 80590
BH	16,5 mm	Ø6	48 mm	a sella	800	Spatole per vetri curvi	RE 80598
BH	16,5 mm	Ø6	48 mm	a sella	900	Spatole per vetri curvi	RE 80557
BH	16,5 mm	Ø6	48 mm	a sella	1000	Spatole per vetri curvi	RE 80558
BH	16,5 mm	Ø8	48 mm	a sella	1200	Spatole per vetri curvi	RE 80559

SISTEMA DI CONTROLLO DCS

Il Sistema di Controllo Distribuito (DCS) è un sistema di comando per impianti tergicristalli SPEICH costituito da una rete di microcontrollori, integrati a bordo di ogni motore, posti in comunicazione tramite una rete di tipo CAN bus. Per i tergicristalli pantografo/pendolare il sistema di comando DCS consente: una sincronizzazione perfetta dei tergicristalli in ogni condizione operativa, sia nella modalità di funzionamento continuo che intermittente.

La sincronizzazione avviene anche qualora i tergicristalli sono caratterizzati da dimensioni e angoli di tergiture tra loro diversi; la gestione dei tergicristalli a gruppi. A ciascuno di essi è possibile assegnare una modalità di funzionamento, in maniera indipendente dagli altri; un cablaggio semplice e pulito con tutti gli elementi dell'impianto collegati in catena; grande flessibilità potendo variare la composizione dei gruppi, modificare le posizioni di finecorsa e aggiungere elementi all'impianto (pannelli di comando, motori tergicristallo e ausiliari) anche ad installazione terminata; di gestire in modo semplice l'azionamento di dispositivi ausiliari come le elettrovalvole dell'acqua per l'impianto lavavetri. I comandi via CAN bus possono essere generati da un pannello, con un tastierino standard da noi proposto, o da un gateway collegabile con interruttori installati dal cliente sulla consolle o direttamente dal sistema integrato di bordo.



Controllo per 1 tergicristallo
Controllo fino a 2 tergicristalli
Controllo fino a 3 tergicristalli
Controllo fino a 4 tergicristalli
Controllo fino a 5 tergicristalli
Controllo fino a 6 tergicristalli
Controllo fino a 7 tergicristalli
Gateway DCS.GW

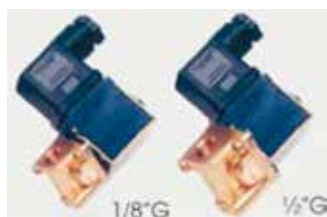
RE 80620
RE 80621
RE 80622
RE 80623
RE 80624
RE 80625
RE 80626
RE 80627

**UGELLI SPRUZZATORE DA PARETE**

Realizzato in ottone cromato, diametro foro 10 mm
Filettatura 1/8" G

SPRUZZATORE EZZ ORIENTABILE PICCOLO
SPRUZZATORE NZZ ORIENTABILE GRANDE
SPRUZZATORE NZZH ORIENTABILE RISCALDATO

RE 80591
RE 80592
RE 80593

**ELETTROVALVOLE**

ELVAL.012 elettrovalvola 1/8" G12V
ELVAL.024 elettrovalvola 1/8" G24V
ELVAL.220 elettrovalvola 1/8" G220V
ELVAL024.1/2 elettrovalvola 1/2" G24V
ELVAL220.1/2 elettrovalvola 1/2" G220V

RE 80640
RE 80641
RE 80642
RE 80643
RE 80644

TERGICRISTALLI ORIZZONTALI

speich



TERGICRISTALLO ORIZZONTALE

Il tergicristallo orizzontale Speich a singola spatola mod. PG e a doppia spatola mod. PGD è stato progettato per impieghi sia in ambiente navale sia nella nautica da diporto.

Con questa tipologia di tergicristallo si ottengono aree di tergitura elevate.

È un sistema progettato per: aver elevata resistenza a gravose condizioni esterne; avere un motore compatto; aver una velocità di scorrimento di 1,2 m/s; aver parcheggio automatico nel lato del motore.

Il tergicristallo PG è disponibile anche nella versione con doppio braccio (tipo PGD).

Su richiesta questi sistemi possono essere corredati di ugelli spruzzatori a ventaglio (opzione PG.ZZ) e disponibili nelle versioni con telaio riscaldato (opzione PG.HOT).

Questa tipologia di tergicristallo è personalizzabile nella lunghezza.

Mod.	Corsa mm	Braccio mm	Spatola mm	Alimentazione	Potenza spunto	Potenza nominale	Velocità m/sec.	Lungh. canotto passaparete mm	Codice
PG (singolo)	400 - 2250	300 - 800	fino a 1300	12 - 24 Vdc	420 W	85 W	1,2	18-35-70-150-200-250	RE 80630
PG (singolo)	400 - 2250	300 - 800	fino a 1300	220 Vac	420 W	85 W	1,2	18-35-70-150-200-250	RE 80631
PGD (doppio)	900 - 4500	300 - 800	fino a 800	12 - 24 Vdc	420 W	85 W	1,2	18-35-70-150-200-250	RE 80632
PGD (doppio)	900 - 4500	300 - 800	fino a 800	220 Vac	420 W	85 W	1,2	18-35-70-150-200-250	RE 80633



TERGICRISTALLO ORIZZONTALE SERIE PG EXT MOTORE ESTERNO

Il tergicristallo orizzontale PG-Ext è un sistema con motore esterno, contenuto in un involucro stagno IP 67, equipaggiato con una scheda elettronica atta a regolarne la velocità e a comunicare con altri apparecchi tramite CAN bus. Il tergicristallo PG-Ext consente di ottenere:

due modi di funzionamento: in perfetta sincronizzazione tra più bracci, sia in continuo che in intermittenza, e alla velocità massima di scorrimento per tutti i tergicristalli. Le condizioni di funzionamento sono stabilizzate dal regolatore di velocità in un'ampia gamma di Tensioni; una minima necessità di manutenzioni ed elevata resistenza a gravose condizioni esterne; un cablaggio semplice e pulito, grazie alla centralina di comando che funge anche da scatola di derivazione, con tutti gli elementi dell'impianto collegati in catena.

La centralina consente anche l'eventuale Alim.entazione di uno o più utenze ausiliarie (elettrovalvole di acqua/aria, riscaldamento dei vetri e dello scatolato). Il cablaggio è organizzato in modo da poter rimuovere l'elettronica di comando senza interrompere la linea di Alim.entazione e la linea CAN bus che va ai cablaggi successivi. Il tergicristallo PG-Ext è disponibile anche nella versione con doppio braccio (tipo PGD-Ext).

Su richiesta questi sistemi possono essere corredati di ugelli spruzzatori a ventaglio (opzione PG.ZZ) e disponibili nelle versioni con telaio riscaldato (opzione PG.HOT).

Questa tipologia di tergicristallo è personalizzabile nella lunghezza.

Dotato di tre intermittenze: 3,6 e 9 sec.

Modello	Corsa braccio mm	Braccio mm	Spatola mm	Alimentazione	Potenza spunto	Potenza nominale	Velocità m/sec. max	Codice
PG Ext (singolo)	400 - 2250	300 - 800	fino a 1300	220 Vac	420 W	100 W	1,5	RE 80634
PGD Ext (doppio)	900 - 4500	300 - 800	fino a 800	220 Vac	420 W	100 W	1,5	RE 80635

**RACCORDI PER IMPIANTO LAVAVETRI**

Realizzati in ottone nichelato.

IAL	Raccordo a L per tubo 6x4	RE 80650
IAL.8	Raccordo a L per tubo 8x6	RE 80651
IALF	Raccordo a L per tubo 6x4 - 1/8" G femmina	RE 80652
IALF.8	Raccordo a L per tubo 8x6 - 1/8" G femmina	RE 80653
IALM	Raccordo a L per tubo 6x4 - 1/8" G maschio	RE 80654
IALM.8	Raccordo a L per tubo 8x6 - 1/8" G maschio	RE 80655
IAD	Raccordo dritto per tubo 6x4	RE 80656
IAD.8	Raccordo dritto per tubo 8x6	RE 80657
IAF	Raccordo dritto per tubo 6x4 - 1/8" G femmina	RE 80658
IAF.8	Raccordo dritto per tubo 8x6 - 1/8" G femmina	RE 80659
IAM	Raccordo dritto per tubo 6x4 - 1/8" G maschio	RE 80660
IAM.6 - 1/4	Raccordo dritto per tubo 6x4 - 1/4" G maschio	RE 80661
IAM.8	Raccordo dritto per tubo 8x6 - 1/8" G maschio	RE 80662
IAM.8 - 1/4	Raccordo dritto per tubo 8x6 - 1/4" G maschio	RE 80663
IAT	Raccordo a T per tubo 6x4	RE 80664
IAT.6 - 1/4 - 6	Raccordo a T per tubo 6x4 - 1/4" GM - tubo 6x4	RE 80665
IAT.6 - 1/8 - 6	Raccordo a T per tubo 6x4 - 1/8" GM - tubo 6x4	RE 80666
IAT.8	Raccordo a T per tubo 8x6	RE 80667
IAT.8 - 1/4 - 8	Raccordo a T per tubo 8x6 - 1/4" GM - tubo 8x6	RE 80668
IAT.8 - 1/8 - 8	Raccordo a T per tubo 8x6 - 1/8" GM - tubo 8x6	RE 80669

**TUBO**

Riferimento	Materiale	Temperature	Pressione	Codice
IATUB4x6.PON	Poliuretano nero base etere extra flessibile	da -40°C a + 60°C	8 atm	RE 80670
IATUB4x6.PO	Poliuretano azzurro base etere	da -40°C a + 60°C	11 atm	RE 80671
IATUB6x8.PO	Poliuretano azzurro base etere	da -40°C a + 60°C	8 atm	RE 80672



RE 80673



RE 80674

SERBATOI PER ACQUA LAVAVETRI**SERB7L**

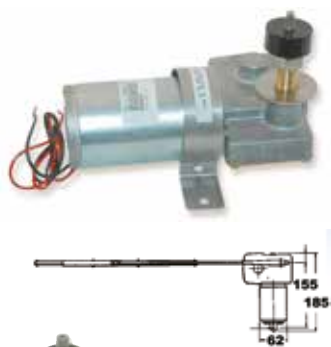
Serbatoio in acciaio 7 litri inox AISI316 disponibile con pompe da 12V o 24V

RE 80673

SERB8L.PE

Serbatoio in polietilene 8 litri disponibile a 12 o 24V con 1, 2 o 3 pompe (opzionale)

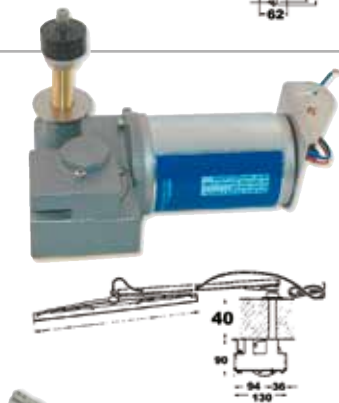
RE 80674



MOTORINO TERGICRISTALLO SK20

Adatti per vetri di altezza non superiore ai 1000 mm.
Corpo riduttore in alluminio verniciato a forno. Ruota a denti elicoidali: brozo alluminio.
Vite senza fine in acciaio ETG 100. Brocciatura innesto: Mille Righe \varnothing 9,5 mm
Angolo di tergiture regolabile: 80°, 90°, 100°, 120°

Alimentazione	Assorbimento	Innesto braccio mille righe	Perno mm	Lunghezza perno	Dimensioni mm	Peso Kg	Codice
12 V	4 A	\varnothing 9,5 mm	\varnothing 16	40 mm	115 x 190 x 65	1,8	RE 80525
24 V	2 A	\varnothing 9,5 mm	\varnothing 16	40 mm	115 x 190 x 65	1,8	RE 80526



MOTORINO TERGICRISTALLO W600

Adatti per vetri di altezza non superiore ai 1000 mm.
Corpo riduttore in alluminio verniciato a forno. Ruota a denti elicoidali: brozo alluminio.
Vite senza fine in acciaio ETG 100. Brocciatura innesto: Mille Righe \varnothing 9,5 mm
Angolo di tergiture regolabile: 80°, 90°, 100°, 120°

Alimentazione	Assorbimento	Innesto braccio mille righe	Perno mm	Lunghezza perno	Dimensioni mm	Peso Kg	Codice
12 V	10 A	\varnothing 9,5 mm	\varnothing 16	45 mm	130 x 200 x 88	3,3	RE 80537
24 V	5 A	\varnothing 9,5 mm	\varnothing 16	45 mm	130 x 200 x 88	3,3	RE 80538



BRACCI ALLUNGABILI PER MOTORINI SK20 E W600

Tipo braccio	Lunghezza braccio	Materiale	Spatole	Codice
Singolo	300 - 400 mm	Acciaio	280 - 600 mm	RE 80560
Singolo	450 - 600 mm	Acciaio	280 - 600 mm	RE 80561
Pantografo	400 - 600 mm	Acciaio	400 - 600 mm	RE 80562
Pantografo	640 - 800 mm	Acciaio	400 - 600 mm	RE 80563
Pantografo	800 - 1000 mm	Acciaio	400 - 600 mm	RE 80564



SPATOLE INOX PER BRACCI

Lunghezza	Tipo braccio	Materiale	Codice
280 mm	Singolo	Inox + gomma	RE 80533
400 mm	Singolo	Inox + gomma	RE 80534
600 mm	Singolo	Inox + gomma	RE 80555
400 mm	Pantografo	Inox + gomma	RE 80543
500 mm	Pantografo	Inox + gomma	RE 80544
600 mm	Pantografo	Inox + gomma	RE 80545



SPATOLE UNIVERSALI

Spatole	Attacchi	Colore	Codice
Lunghezza : 500 mm	Vari	Nero	RE 80511
Lunghezza : 550 mm	Vari	Nero	RE 80553
Lunghezza : 600 mm	Vari	Nero	RE 80551
Lunghezza : 700 mm	Vari	Nero	RE 80552