



- Indicatori AberMarine
- Indicatori San Giorgio S.E.I.N.
- Sensori San Giorgio S.E.I.N.
- Indicatori Vdo ocean line
- Indicatori Vdo view line
- Sensori Vdo
- Preresistenze 24-12V

**VDO****aber**  
marine



### INDICATORE LIVELLO ACQUE CHIARE

PER TRASDUTTORE DI LIVELLO A LEVA (NON TUBOLARE)

Sistema con vetro anti condensa.

Retroilluminati, lampadina luce rossa, lancetta rossa.

Montaggio a retroquadro.

Scala di lettura WATER	Colore cornice	Colore sfondo	Tensione lettura	Diametro strumento	Frontale	Ingresso	Indice Ago	Codice
0...1/2...4/4	Nera	Nero	12 V	52 mm	IP 65	VDO	Rosso	RE 71601
0...1/2...4/4	Nera	Nero	24 V	52 mm	IP 65	VDO	Rosso	RE 71602



### INDICATORE DI LIVELLO CARBURANTE

PER TRASDUTTORE A LEVA.

Sistema con vetro anti condensa.

Retroilluminati, lampadina luce rossa, lancetta rossa.

Montaggio a retroquadro.

Scala di lettura TANK	Colore cornice	Colore sfondo	Tensione lettura	Diametro strumento	Frontale	Ingresso	Indice ago	Codice
0...1/2...4/4	Nera	Nero	12 V	52 mm	IP 65	VDO	Rosso	RE 71603
0...1/2...4/4	Nera	Nero	24 V	52 mm	IP 65	VDO	Rosso	RE 71604



### IMPIANTO COMPLETO LIVELLO GASOLIO

Sensore universale, con leva regolabile (da 300 - 600mm) dotato di guarnizione in sughero.

Flangia circolare 70 mm a 5 fori.

Negativo A massa.

Indicatore 52 mm di colore Nero con sfondo Nero.

Alimentazione 12V.

RE 71605



### INDICATORE DI PRESSIONE (MANOMETRO)

Pressione turbina, olio motore (collegati al rispettivo sensore resistivo).

Doppia scala di lettura bare PSI.

Retroilluminato.

Taratura per bulbi VDO.

Scala di lettura BAR	Colore cornice	Colore sfondo	Diametro strumento	Tensione lettura	Frontale	Lettura pressione	Codice
0.....10 Kg	Nera	Nero	52 mm	12 V	65	Olio motore	RE 71607
0.....10 Kg	Nera	Nero	52 mm	24 V	65	Olio motore	RE 71608
0.....25 Kg	Nera	Nero	52 mm	12 V	65	Invertitore	RE 71609
0.....25 Kg	Nera	Nero	52 mm	24 V	65	Invertitore	RE 71610



### AMPEROMETRI

Realizzati per misurare la quantità di corrente assorbita dagli apparati di bordo.

Collegamento diretto.

Retroilluminato.

Scala di lettura A	Colore cornice	Colore sfondo	Tensione lettura	Diametro strumento	Frontale	Indice ago	Codice
± 60 A	Nera	Nero	12/24 V	52 mm	IP 65	Rosso	RE 71611
± 60 A	Cromata	Bianco	12/24 V	52 mm	IP 65	Rosso	RE 71612



**VOLTMETRI**

Indicatori di tensione necessari per controllare lo stato della batteria e dei circuiti di carica.  
Retroilluminato.  
Montaggio a retroquadro.

Scala di lettura Volt	Colore cornice	Colore sfondo	Tensione lettura	Diametro strumento	Frontale	Indice ago	Codice
8 - 16	Nera	Nero	12 V	52 mm	IP 65	Rosso	RE 71613
16 - 32	Nera	Nero	24 V	52 mm	IP 65	Rosso	RE 71614

**INDICATORE DI TEMPERATURA ACQUA**

Doppia scala di lettura °C e °F.  
Retroilluminato.  
Montaggio a retroquadro.



Scala di lettura °C	Colore cornice	Colore sfondo	Tensione lettura	Diametro strumento	Frontale	Indice ago	Codice
40°C - 120°C	Nera	Nero	12 V	52 mm	IP 65	Rosso	RE 71615
40°C - 120°C	Nera	Nero	24 V	52 mm	IP 65	Rosso	RE 71616

**INDICATORE DI TEMPERATURA OLIO**

Doppia scala di lettura °C e °F.  
Retroilluminato.  
Montaggio a retroquadro.



Scala di lettura °C	Colore cornice	Colore sfondo	Tensione lettura	Diametro strumento	Frontale	Indice ago	Codice
50°C - 150°C	Nera	Nero	12 V	52 mm	IP 65	Rosso	RE 71617
50°C - 150°C	Nera	Nero	24 V	52 mm	IP 65	Rosso	RE 71618

**CONTAGIRI**

Contagiri elettronici a microprocessore completi di totalizzatore delle ore effettive di moto.  
Perfetto controllo del regime ottimale del motore e degli intervalli di manutenzione.

Misura	Colore cornice	Colore sfondo	Tensione lettura	Diametro strumento	Frontale	Indice ago	Codice
0 - 3000	Nera	Nero	12 - 24 V	85 mm	IP 65	Rosso	RE 71619
0 - 4000	Nera	Nero	12 - 24 V	85 mm	IP 65	Rosso	RE 71620

**PRERESISTENZA**

Permette di utilizzare strumenti a 12Vdc con alimentazione a 24Vdc.  
kit resistenza + lampadina rossa 24V.

RE 71621



## INDICATORE LIVELLO ACQUE CHIARE

PER TRASDUTTORE DI LIVELLO VERTICALE.

Sistema doppio vetro anti condensa. Retroilluminati, lampadina luce bianca, lancetta rossa.  
Montaggio a retroquadro o con cornice rotonda.

Scala di lettura WATER	Colore cornice	Colore sfondo	Tensione V	Diametro strumento	Frontale	Ingresso	Indice ago	Codice
0...1/2...4/4	Nera	Nero	12 V	52 mm	IP 66	300-10 Ω	Rosso	RE 71520
0...1/2...4/4	Cromata	Bianco	12 V	52 mm	IP 66	300-10 Ω	Rosso	RE 71521
0...1/2...4/4	Nera	Nero	24 V	52 mm	IP 66	300-10 Ω	Rosso	RE 71522
0...1/2...4/4	Cromata	Bianco	24 V	52 mm	IP 66	300-10 Ω	Rosso	RE 71523



## INDICATORE LIVELLO ACQUE NERE

PER TRASDUTTORE DI LIVELLO VERTICALE.

Sistema doppio vetro anti condensa. Retroilluminati, lampadina luce bianca, lancetta rossa.  
Montaggio a retroquadro o con cornice rotonda.

Scala di lettura WASTE	Colore cornice	Colore sfondo	Tensione V	Diametro strumento	Frontale	Ingresso	Indice ago	Codice
0...1/2...4/4	Nera	Nero	12 V	52 mm	IP 66	300-10 Ω	Rosso	RE 71526
0...1/2...4/4	Cromata	Bianco	12 V	52 mm	IP 66	300-10 Ω	Rosso	RE 71527
0...1/2...4/4	Nera	Nero	24 V	52 mm	IP 66	300-10 Ω	Rosso	RE 71528
0...1/2...4/4	Cromata	Bianco	24 V	52 mm	IP 66	300-10 Ω	Rosso	RE 71529



## INDICATORE DI LIVELLO CARBURANTE

PER TRASDUTTORE DI LIVELLO VERTICALE.

Sistema doppio vetro anti condensa. Retroilluminati, lampadina luce bianca, lancetta rossa.  
Montaggio a retroquadro o con cornice rotonda.

Scala di lettura TANK	Colore cornice	Colore sfondo	Tensione V	Diametro strumento	Frontale IP	Ingresso	Indice ago	Codice
0...1/2...4/4	Nera	Nero	12 V	52 mm	IP 66	300-10 Ω	Rosso	RE 71401
0...1/2...4/4	Cromata	Bianco	12 V	52 mm	IP 66	300-10 Ω	Rosso	RE 71402
0...1/2...4/4	Nera	Nero	24 V	52 mm	IP 66	300-10 Ω	Rosso	RE 71403
0...1/2...4/4	Cromata	Bianco	24 V	52 mm	IP 66	300-10 Ω	Rosso	RE 71404



## INDICATORE DI TEMPERATURA ACQUA

Doppia scala di lettura °C e °F. Retroilluminato.

Scala di lettura	Colore cornice	Colore sfondo	Tensione lettura	Diametro strumento	Frontale	Ingresso	Indice ago	Codice
40° C - 120° C	Nera	Nero	12 V	52 mm	IP 66	300-10 Ω	Rosso	RE 71452
40° C - 120° C	Cromata	Bianco	12 V	52 mm	IP 66	300-10 Ω	Rosso	RE 71453
40° C - 120° C	Nera	Nero	24 V	52 mm	IP 66	300-10 Ω	Rosso	RE 71454
40° C - 120° C	Cromata	Bianco	24 V	52 mm	IP 66	300-10 Ω	Rosso	RE 71455



## INDICATORE DI TEMPERATURA OLIO

Doppia scala di lettura °C e °F. Retroilluminato.

Scala di lettura	Colore cornice	Colore sfondo	Tensione lettura	Diametro strumento	Frontale	Ingresso	Indice ago	Codice
50° C - 150° C	Nera	Nero	12 V	52 mm	IP 66	300-10 Ω	Rosso	RE 71456
50° C - 150° C	Cromata	Bianco	12 V	52 mm	IP 66	300-10 Ω	Rosso	RE 71457
50° C - 150° C	Nera	Nero	24 V	52 mm	IP 66	300-10 Ω	Rosso	RE 71458
50° C - 150° C	Cromata	Bianco	24 V	52 mm	IP 66	300-10 Ω	Rosso	RE 71459





### INDICATORE DI PRESSIONE (MANOMETRO)

Pressione turbina, olio motore (Collegati al rispettivo sensore resistivo).

Doppia scala di lettura °C e °F.

Retroilluminato, compatibile con sensori VEGLIA.

Scala di lettura	Scala	Colore cornice	Colore sfondo	Diametro strumento	Tensione lettura	Frontale	Letture pressione	Codice
0.....8 bar	0...110 psi	Nera	Nero	52 mm	12 V	IP 66	Olio mot.	RE 71434
0.....8 bar	0...110 psi	Cromata	Bianco	52 mm	12 V	IP 66	Olio mot.	RE 71435
0.....8 bar	0...110 psi	Nera	Nero	52 mm	24 V	IP 66	Olio mot.	RE 71436
0.....8 bar	0...110 psi	Cromata	Bianco	52 mm	24 V	IP 66	Olio mot.	RE 71437
0.....24 bar	0...330 psi	Nera	Nero	52 mm	12 V	IP 66	Invertitore	RE 71438
0.....24 bar	0...330 psi	Cromata	Bianco	52 mm	12 V	IP 66	Invertitore	RE 71439
0.....24 bar	0...330 psi	Nera	Nero	52 mm	24 V	IP 66	Invertitore	RE 71440
0.....24 bar	0...330 psi	Cromata	Bianco	52 mm	24 V	IP 66	Invertitore	RE 71441



### VOLTMETRI

Indicatori di tensione necessari per controllare lo stato della batteria e dei circuiti di carica.

Retroilluminato.

Scala di lettura Volt	Colore cornice	Colore sfondo	Tensione alimentaz.	Diametro strumento	Frontale	Indice ago	Codice
8 - 16	Nera	Nero	12 V	52 mm	IP 66	Rosso	RE 71471
8 - 16	Cromata	Bianco	12 V	52 mm	IP 66	Rosso	RE 71472
16 - 32	Nera	Nero	24 V	52 mm	IP 66	Rosso	RE 71473
16 - 32	Cromata	Bianco	24 V	52 mm	IP 66	Rosso	RE 71474



### AMPEROMETRI

Realizzati per misurare la quantità di corrente assorbita dagli apparati di bordo o inviata in carica con collegamento diretto ( $\pm 60A$ ) o mediante resistenza di misura (shunt  $\pm 100A$  e  $\pm 150A$ ).

Scala di lettura	Colore cornice	Colore sfondo	Tensione alimentaz.	Diametro strumento	Frontale	Indice ago	Codice
$\pm 60 A$	Nera	Nero	12/24 V	52 mm	IP 66	Rosso	RE 71479
$\pm 60 A$	Cromata	Bianco	12/24 V	52 mm	IP 66	Rosso	RE 71480
$\pm 100 A$	Nera	Nero	12/24 V	52 mm	IP 66	Rosso	RE 71481
$\pm 100 A$	Cromata	Nero	12/24 V	52 mm	IP 66	Rosso	RE 71482
$\pm 150 A$	Nera	Nero	12/24 V	52 mm	IP 66	Rosso	RE 71483
$\pm 150 A$	Cromata	Nero	12/24 V	52 mm	IP 66	Rosso	RE 71484



### SUONERIA PIEZOELETTRICA

Suoneria piezoelettrica da pannello in cassa stagna.

Press. sonora	Colore cornice	Colore sfondo	Tensione alimentaz.	Diametro strumento	Frontale	Indice ago	Codice
> 90 db	Nera	Nero	10 - 32 V	52 mm	IP 66	Rosso	RE 71499



## ANGOLO DI BARRA

Scala di lettura Rudder	Ingresso	Colore cornice	Colore sfondo	Tensione alimentaz.	Diametro strumento	Indice ago	Codice
Rudder $\pm 40^\circ$	Sensore	Nera	Nero	12/24 V	52 mm	Rosso	RE 71485
Rudder $\pm 40^\circ$	Sensore	Cromata	Bianco	12/24 V	52 mm	Rosso	RE 71486

Sensore per angolo di barra in ABS.

Completo di un leverismo e di un giunto sferico con asta di collegamento alla barra.

RE 71532



## ANGOLO DI FLAP

Scala di lettura FLAP	Ingresso	Colore cornice	Colore sfondo	Tensione alimentaz.	Diametro strumento	Indice ago	Codice
R/DX FLAP $-2^\circ+12^\circ$	Sensore	Nera	Nero	12/24 V	52 mm	Rosso	RE 71487
R/DX FLAP $-2^\circ+12^\circ$	Sensore	Cromata	Bianco	12/24 V	52 mm	Nero	RE 71488
L/SX FLAP $-2^\circ+12^\circ$	Sensore	Nera	Nero	12/24 V	52 mm	Rosso	RE 71489
L/SX FLAP $-2^\circ+12^\circ$	Sensore	Cromata	Bianco	12/24 V	52 mm	Nero	RE 71490

Sensore per angolo di flap in plastica.

Completo di un leverismo che deve essere collegato all'impianto di trascinamento del pistone, normalmente mediante un cavo flessibile. (Cavo flessibile non incluso nella confezione).

RE 71533



## STRUMENTO ANGOLO TRIM

Scala di lettura TRIM	Ingresso	Colore cornice	Colore sfondo	Tensione alimentaz.	Diametro strumento	Indice ago	Codice
R/DX UP/DOWN	10-180 Ohm	Nera	Nero	12/24 V	52 mm	Rosso	RE 71491
R/DX UP/DOWN	10-180 Ohm	Cromata	Bianco	12/24 V	52 mm	Nero	RE 71492
L/SX UP/DOWN	10-180 Ohm	Nera	Nero	12/24 V	52 mm	Rosso	RE 71493
L/SX UP/DOWN	10-180 Ohm	Cromata	Bianco	12/24 V	52 mm	Nero	RE 71494



## CONTATORE

Indicatore totalizzatore delle ore di moto del motore.

Indicazione a sei cifre con decimo di ora.

Scala di lettura	Colore cornice	Colore sfondo	Tensione alimentaz.	Diametro strumento	Frontale	Tipo	Codice
0-9999,9	Nera	Nero	12/24 V	52 mm	IP 66	Meccanico	RE 71495



## LINEA OMNI LINK

Sono progettati per essere connessi direttamente al segnale CAN Bus senza l'ausilio di uno strumento master: ogni indicatore infatti è dotato di un microprocessore che riceve ed analizza gli identificativi CAN direttamente dalla centralina motore. Se il microprocessore non rileva alcun segnale CAN Bus lo strumento passa automaticamente alla modalità tradizionale leggendo il parametro direttamente dal sensore collegato. La tecnologia permette di combinare l'intuitività e la facilità di lettura di uno strumento analogico con la precisione di uno digitale. La retroilluminazione a led con intensità regolabile garantisce una perfetta visibilità ed elimina l'inconveniente della periodica sostituzione della lampadina.

## INDICATORI LIVELLO



Scala di lettura	Colore cornice	Colore sfondo	Diametro strumento	Ingresso	Frontale	Indice ago	Alimen.	Codice
0 - 4/4 Fuel	Nera	Nero	52 mm	CAN Bus e VDO comp.	IP 66	Rosso	9-32 VDC	RE 71801
0 - 4/4 Fuel	Nera	Bianco	52 mm	CAN Bus e VDO comp.	IP 66	Rosso	9-32 VDC	RE 71802
0 - 4/4 Water	Nera	Nero	52 mm	CAN Bus e VDO comp.	IP 66	Rosso	9-32 VDC	RE 71803
0 - 4/4 Water	Nera	Bianco	52 mm	CAN Bus e VDO comp.	IP 66	Rosso	9-32 VDC	RE 71804
0 - 4/4 Waste	Nera	Nero	52 mm	CAN Bus e VDO comp.	IP 66	Rosso	9-32 VDC	RE 71805
0 - 4/4 Waste	Nera	Bianco	52 mm	CAN Bus e VDO comp.	IP 66	Rosso	9-32 VDC	RE 71806

## TERMOMETRI



Scala di lettura	Colore cornice	Colore sfondo	Diametro strumento	Ingresso	Frontale	Indice ago	Alimen.	Codice
0 - 120	Nera	Nero	52 mm	CAN Bus e VDO comp.	IP 66	Rosso	9-32 VDC	RE 71807
0 - 120	Nera	Bianco	52 mm	CAN Bus e VDO comp.	IP 66	Rosso	9-32 VDC	RE 71808
0 - 150	Nera	Nero	52 mm	CAN Bus e VDO comp.	IP 66	Rosso	9-32 VDC	RE 71809
0 - 150	Nera	Bianco	52 mm	CAN Bus e VDO comp.	IP 66	Rosso	9-32 VDC	RE 71810

## MANOMETRI



Scala di lettura	Colore cornice	Colore sfondo	Diametro strumento	Ingresso	Frontale	Indice ago	Alimen.	Codice
0 - 5 bar	Nera	Nero	52 mm	CAN Bus e VDO comp.	IP 66	Rosso	9-32 VDC	RE 71811
0 - 5 bar	Nera	Bianco	52 mm	CAN Bus e VDO comp.	IP 66	Rosso	9-32 VDC	RE 71812
0 - 10 bar	Nera	Nero	52 mm	CAN Bus e VDO comp.	IP 66	Rosso	9-32 VDC	RE 71813
0 - 10 bar	Nera	Bianco	52 mm	CAN Bus e VDO comp.	IP 66	Rosso	9-32 VDC	RE 71814
0 - 25 bar	Nera	Nero	52 mm	CAN Bus e VDO comp.	IP 66	Rosso	9-32 VDC	RE 71815
0 - 25 bar	Nera	Bianco	52 mm	CAN Bus e VDO comp.	IP 66	Rosso	9-32 VDC	RE 71816

## VOLTMETRI



Scala di lettura	Colore cornice	Colore sfondo	Diametro strumento	Ingresso	Frontale	Indice ago	Alimen.	Codice
8 - 16 V	Nera	Nero	52 mm	CAN Bus o diretto	IP 66	Rosso	9-32 VDC	RE 71817
8 - 16 V	Nera	Bianco	52 mm	CAN Bus o diretto	IP 66	Rosso	9-32 VDC	RE 71818
18 - 26 V	Nera	Nero	52 mm	CAN Bus o diretto	IP 66	Rosso	9-32 VDC	RE 71819
18 - 26 V	Nera	Bianco	52 mm	CAN Bus o diretto	IP 66	Rosso	9-32 VDC	RE 71820

## CONSUMOMETRI



Scala di lettura	Colore cornice	Colore sfondo	Diametro strumento	Ingresso	Frontale	Indice ago	Alimen.	Codice
0 - 100 L/H	Nera	Nero	52 mm	CAN Bus - SAE J193	IP 66	Rosso	9-32 VDC	RE 71821
0 - 100 L/H	Nera	Bianco	52 mm	CAN Bus - SAE J193	IP 66	Rosso	9-32 VDC	RE 71822

# STRUMENTI SAN GIORGIO S.E.I.N.



## CONTAGIRI

Contagiri elettronici a microprocessore completi di totalizzatore delle ore effettive di moto. Perfetto controllo del regime ottimale del motore e degli intervalli di manutenzione. Collegamento alla presa universale dell'alternatore W.

A richiesta:

Modelli con collegamento a generatore di impulsi VEGLIA.

Modelli con collegamento a generatore di impulsi VDO.

Scala di lettura giri/min.	Ingresso	Colore cornice	Colore sfondo	Tensione alimen.	Diametro strumento	Frontale IP	Indice ago	Codice
0-3000	W	Nera	Nero	12/24 V	100 mm	IP 66	Rosso	RE 71500
0-3000	W	Cromata	Bianco	12/24 V	100 mm	IP 66	Rosso	RE 71501
0-4000	W	Nera	Nero	12/24 V	85 mm	IP 66	Rosso	RE 71502
0-4000	W	Cromata	Bianco	12/24 V	85 mm	IP 66	Rosso	RE 71503
0-5000	W	Nera	Nero	12/24 V	85 mm	IP 66	Rosso	RE 71504
0-5000	W	Cromata	Bianco	12/24 V	85 mm	IP 66	Rosso	RE 71505



## GENERATORE DI IMPULSI

Se il propulsore non è dotato di un alternatore.

È disponibile un apposito generatore di segnale (Gen) compatibile con i nostri contagiri.

**Omni Link**  
LITE

Misura	Esecuzione	Tensione alimen.	Codice
Tutti i campi	18 x 1,5	12 - 24 V	RE 71525



## INDICATORI DI SINCRONISMO

Indicatori di precisione con indice centrale.

Permettono una misura della differenza tra il regime di rotazione dei due motori aiutando la sincronizzazione.

Il collegamento può avvenire direttamente ai morsetti dei contagiri esistenti.

Non necessitano di sensori aggiuntivi.

**Omni Link**  
LITE

Giri differ. motori ±	Colore cornice	Colore sfondo	Diametro strumento	Ingresso	Frontale	Indice ago	Codice
400 rpm	Nera	Nero	85 mm	W e pick-up	IP 66	Bianco	RE 71823
400 rpm	Nera	Bianco	85 mm	W e pick-up	IP 66	Rosso	RE 71824



## INDICATORE ANGOLO DI BARRA

È compatibile con sensori resistivi 10-180 ohm, 0-1 k ohm e CAN Bus

ed è in grado di auto-configurarsi in modalità master o ripetitore senza la necessità di avere due visioni distinte.

Con il sistema di conversione e trasmissione CAN Bus integrato OmniLink

è possibile collegare fino a 15 strumenti ripetitori e 200 metri di distanza

senza l'ausilio di amplificatori di segnale.

**Omni Link**  
LITE

Scala di lettura rudder ±	Colore cornice	Colore sfondo	Diametro strumento	Ingresso	Frontale	Indice ago	Codice
45°	Nera	Nero	85 mm	CAN Bus e 10-180 ohm	IP 66	Bianco	RE 71825
45°	Nera	Bianco	85 mm	CAN Bus e 10-180 ohm	IP 66	Rosso	RE 71826





### SPEED-LOG COMBINATO OMNI LINK LINE

È uno strumento multifunzione per il monitoraggio della velocità imbarcazione progettato per essere compatibile sia con i sensori passa scafo di tipo tradizionale ad impulsi sia con i GPS dotati di uscita con protocollo NMEA0183.

Collegando lo strumento ad un sensore combinato velocità/profondità/temperatura o ad un sensore aggiuntivo profondità con uscita NMEA0183 è possibile visualizzare anche le misure di profondità e temperatura acqua (su LCD).

Scala di lettura	Colore cornice	Colore sfondo	Diametro strumento	Ingresso	Frontale	Alimen.	Codice
0 - 40 Kn	Nera	Nero	85 mm	Frequenza e NMEA 0183	IP 66	9 - 32 Vdc	RE 71827
0 - 40 Kn	Nera	Bianco	85 mm	Frequenza e NMEA 0183	IP 66	9 - 32 Vdc	RE 71828
0 - 60 Kn	Nera	Nero	85 mm	Frequenza e NMEA 0183	IP 66	9 - 32 Vdc	RE 71829
0 - 60 Kn	Nera	Bianco	85 mm	Frequenza e NMEA 0183	IP 66	9 - 32 Vdc	RE 71830



### DEPHT-LOG OMNI LINK LINE

È uno strumento dedicato alla misura della profondità, temperatura acqua e velocità imbarcazione provenienti da un sensore con uscita NMEA0183 compatibile. La misura della profondità è visualizzata nel quadrante analogico (0-50m); nel display LCD sono invece visualizzate profondità (0-99,9m), temperatura e velocità. Tramite il menu dello strumento è inoltre possibile abilitare e configurare l'allarme bassa profondità che attiva una suoneria.

Scala di lettura	Colore cornice	Colore sfondo	Diametro strumento	Ingresso	Frontale	Alimen.	Codice
0-50 m - 0-99 m	Nera	Nero	85 mm	Frequenza e NMEA 0183	IP 66	9 - 32 Vdc	RE 71831
0-50 m - 0-99 m	Nera	Bianco	85 mm	Frequenza e NMEA 0183	IP 66	9 - 32 Vdc	RE 71832



### SENSORI DI VELOCITÀ E PROFONDITÀ

È possibile utilizzare il sensore combinato velocità/profondità/temperatura oppure, per la sola velocità, un sensore ad elica compatibile da collegare all'ingresso in frequenza disponibile.

Funzione	Uscita	Note	Codice
Velocità	Frequenza	Passa scafo	RE 71833
Profondità	NMEA0183	Passa scafo	RE 71834
Velocità, profondità e temperatura	NMEA0183	Passa scafo	RE 71835



### STRUMENTO EFFICIENZA CONSUMO ECOMETER

È un indicatore per il calcolo in tempo reale dell'efficienza del consumo di un'imbarcazione (rapporto velocità/consumo), ma soprattutto è il primo strumento sul mercato in grado di suggerire la velocità di crociera più efficiente che garantisce il minor consumo e la maggiore autonomia possibile. Lo strumento acquisisce la velocità dal GPS ed il consumo ed i parametri motore dalla centralina e può visualizzare:

- efficienza istantanea litro/miglio nautico
- frecce di indicazione per suggerire aumento/decremento della velocità di crociera
- velocità in nodi
- consumo istantaneo litri/ora
- consumo parziale azzerabile
- consumo totale non azzerabile

Scala di lettura	Colore cornice	Colore sfondo	Diametro strumento	Ingresso	Frontale	Indice ago	Alimen.	Codice
0 - 20 l/hm	Nera	Nero	85 mm	CAN Bus	IP 66	Rosso	9 - 32 Vdc	RE 71836
0 - 20 l/hm	Nera	Bianco	85 mm	CAN Bus	IP 66	Rosso	9 - 32 Vdc	RE 71837



### STRUMENTO MULTIFUNZIONE METEOLINK

Progettato per monitorare e visualizzare un numero elevato di dati meteo e navigazione ottenibili dallo specifico sensore o da qualunque apparato/sensore con uscita NMEA compatibile.

Misura i seguenti parametri:

- velocità del vento apparente (prua)
- direzione del vento apparente (prua)
- velocità del vento reale (nord)
- direzione del vento reale (nord)
- temperatura aria
- pressione barometrica
- velocità rispetto al suolo (SOG)
- direzione rispetto al suolo (COG)

Scala di lettura	Colore cornice	Colore sfondo	Diametro strumento	Ingresso	Frontale	Indice ago	Alimen.	Codice
0 - 80 Kn	Nera	Nero	85 mm	NMEA0183	IP 66	Rosso	9 - 32 Vdc	RE 71838
0 - 80 Kn	Nera	Bianco	85 mm	NMEA0183	IP 66	Rosso	9 - 32 Vdc	RE 71839



### SENSORE METEO E NAVIGAZIONE

Innovativo sensore elettronico combinato che include un GPS, una bussola ed un anemometro ad ultrasuoni.

Permette le misure di:

- velocità e direzione del vento apparente e reale
- pressione barometrica
- temperatura dell'aria
- velocità direzione imbarcazione

È fornito con un cavo lungo 10 m.

Ingresso	Alimentazione	Codice
NMEA 0183	9-16 V	RE 71840



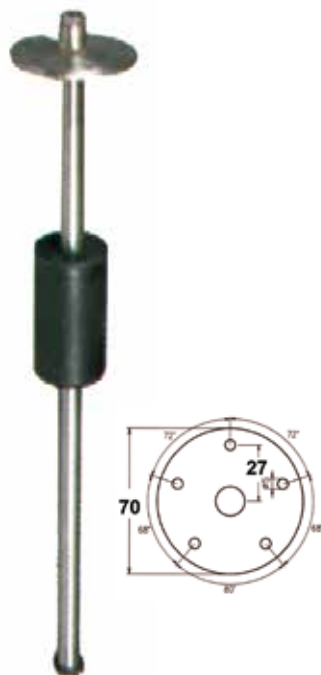
### CONTAGIRI MULTIFUNZIONE OMNILINK

Progettati per misurare tutti i parametri motore più importanti rendendoli disponibili in un'unica unità compatta e di facile utilizzo.

Parametri misurati:

- giri motore
- temperatura acqua motore
- allarme alta temperatura acqua
- pressione olio motore
- allarme bassa pressione olio
- temperatura olio motore
- allarme alta temperatura olio motore
- pressione aria turbo
- pressione olio invertitore
- allarme bassa pressione olio invertitore
- consumo l/h
- tensione batteria
- allarme bassa tensione batteria
- livello carburante
- allarme basso livello carburante

Scala di lettura	Colore cornice	Colore sfondo	Diametro strumento	Ingresso	Frontale	Indice ago	Alimen.	Codice
0 - 3000 rpm	Nera	Nero	85 mm	CAN Bus, W, Pick Up	IP 66	Rosso	9 - 32 Vdc	RE 71841
0 - 3000 rpm	Nera	Bianco	85 mm	CAN Bus, W, Pick Up	IP 66	Rosso	9 - 32 Vdc	RE 71842
0 - 4000 rpm	Nera	Nero	85 mm	CAN Bus, W, Pick Up	IP 66	Rosso	9 - 32 Vdc	RE 71843
0 - 4000 rpm	Nera	Bianco	85 mm	CAN Bus, W, Pick Up	IP 66	Rosso	9 - 32 Vdc	RE 71844
0 - 5000 rpm	Nera	Nero	85 mm	CAN Bus, W, Pick Up	IP 66	Rosso	9 - 32 Vdc	RE 71845
0 - 5000 rpm	Nera	Bianco	85 mm	CAN Bus, W, Pick Up	IP 66	Rosso	9 - 32 Vdc	RE 71846



## TRASDUTTORE DI LIVELLO VERTICALE (ACQUA E CARBURANTE)

Per strumenti SAN GIORGIO (taratura veglia). Realizzati in acciaio inox (tubo da 14 mm) e galleggiante pieno (diam. 42 mm). Funzionamento a catena di reed isolata da massa, a sicurezza intrinseca.

Alt. sensore	Tensione	Negativo	Flangia circolare	Fori	Diam. gallegg.	Foro installaz.	Uscita	Codice
160 mm	12 - 24 V	Massa	70 mm	5	42 mm	50 mm	300 - 10 Ω	RE 71410
200 mm	12 - 24 V	Massa	70 mm	5	42 mm	50 mm	300 - 10 Ω	RE 71411
250 mm	12 - 24 V	Massa	70 mm	5	42 mm	50 mm	300 - 10 Ω	RE 71412
300 mm	12 - 24 V	Massa	70 mm	5	42 mm	50 mm	300 - 10 Ω	RE 71414
350 mm	12 - 24 V	Massa	70 mm	5	42 mm	50 mm	300 - 10 Ω	RE 71416
380 mm	12 - 24 V	Massa	70 mm	5	42 mm	50 mm	300 - 10 Ω	RE 71417
400 mm	12 - 24 V	Massa	70 mm	5	42 mm	50 mm	300 - 10 Ω	RE 71418
450 mm	12 - 24 V	Massa	70 mm	5	42 mm	50 mm	300 - 10 Ω	RE 71419
500 mm	12 - 24 V	Massa	70 mm	5	42 mm	50 mm	300 - 10 Ω	RE 71420
550 mm	12 - 24 V	Massa	70 mm	5	42 mm	50 mm	300 - 10 Ω	RE 71421
600 mm	12 - 24 V	Massa	70 mm	5	42 mm	50 mm	300 - 10 Ω	RE 71422
650 mm	12 - 24 V	Massa	70 mm	5	42 mm	50 mm	300 - 10 Ω	RE 71423
700 mm	12 - 24 V	Massa	70 mm	5	42 mm	50 mm	300 - 10 Ω	RE 71424
750 mm	12 - 24 V	Massa	70 mm	5	42 mm	50 mm	300 - 10 Ω	RE 71425
800 mm	12 - 24 V	Massa	70 mm	5	42 mm	50 mm	300 - 10 Ω	RE 71426
850 mm	12 - 24 V	Massa	70 mm	5	42 mm	50 mm	300 - 10 Ω	RE 71427
900 mm	12 - 24 V	Massa	70 mm	5	42 mm	50 mm	300 - 10 Ω	RE 71428
950 mm	12 - 24 V	Massa	70 mm	5	42 mm	50 mm	300 - 10 Ω	RE 71429

A RICHIESTA CON TARATURA VDO

Nell'ordine specificare lo stesso codice dei trasduttori sopra elencati aggiungendo la V es: RE 71410/ V



## SENSORE ACQUE NERE E GRIGIE

Utilizza tecnologia a REED ravvicinati ed è dotato di uno speciale galleggiante di forma cilindrica specificamente progettato per prevenire il bloccaggio dovuto ai depositi di impurità. Caratteristiche:

- Materiali resistenti alla corrosione
- Tolleranza tubo/galleggiante studiata per azione autopulente
- Forma e materiale galleggiante studiate per ridurre il deposito

Scala	Tensione	Flangia circolare	Fori	Diam. galleggiante	Uscita	Codice
160 mm	12 - 24 V	70 mm	5	45 mm	300 - 10 Ohm	RE 71850
200 mm	12 - 24 V	70 mm	5	45 mm	300 - 10 Ohm	RE 71851
250 mm	12 - 24 V	70 mm	5	45 mm	300 - 10 Ohm	RE 71852
300 mm	12 - 24 V	70 mm	5	45 mm	300 - 10 Ohm	RE 71853
350 mm	12 - 24 V	70 mm	5	45 mm	300 - 10 Ohm	RE 71854
380 mm	12 - 24 V	70 mm	5	45 mm	300 - 10 Ohm	RE 71855
400 mm	12 - 24 V	70 mm	5	45 mm	300 - 10 Ohm	RE 71856
450 mm	12 - 24 V	70 mm	5	45 mm	300 - 10 Ohm	RE 71857
500 mm	12 - 24 V	70 mm	5	45 mm	300 - 10 Ohm	RE 71858
550 mm	12 - 24 V	70 mm	5	45 mm	300 - 10 Ohm	RE 71859
600 mm	12 - 24 V	70 mm	5	45 mm	300 - 10 Ohm	RE 71860
650 mm	12 - 24 V	70 mm	5	45 mm	300 - 10 Ohm	RE 71861



## SENSORE LIVELLO CARBURANTE A BRACCIO

Grazie al suo sistema di funzionamento ed alla lunghezza regolabile può essere installato su ogni tipo di serbatoio dotato di attacco con flangia da 70 mm (5 fori) o da 75 mm (6 fori) e profondità compresa tra 300 e 600 mm. È utilizzabile per gasolio, olio e benzina. Ha un contatto di allarme basso livello opzionale posizionato a circa il 10%.

Scala	Voltaggio	Diametro	Fori	Allarme	Uscita	Codice
300 - 600 mm	12V - 24 V	70 mm	5	No	300 - 10 Ohm	RE 71862
300 - 600 mm	12V - 24 V	70 mm	5	Si	300 - 10 Ohm	RE 71863
300 - 600 mm	12V - 24 V	75 mm	6	No	300 - 10 Ohm	RE 71864
300 - 600 mm	12V - 24 V	75 mm	6	Si	300 - 10 Ohm	RE 71865

## LIVELLOSTATO SENTINA

Interruttore galleggiante per allarme acqua in sentina 1 contatto

RE 71409



### SENSORE DI TEMPERATURA (TERMISTORE)

1 polo negativo comune.

+ °C max	Filettatura	Chiave	Negativo	Tensione	Taratura	Conness	Codice
0 - 150°	M 14x1,5	19	A massa	6 - 24 V	992-50 Ω	1 Faston	RE 71460
0 - 150°	M 16x1,5	19	A massa	6 - 24 V	992-50 Ω	1 Faston	RE 71461



### SENSORE DI TEMPERATURA (TERMISTORE)

2 poli Isolati.

+ °C max	Filettatura	Chiave	Poli	Tensione	Taratura	Conness	Codice
0 - 150°	M 14x1,5	22	Isolati	6 - 24 V	992-50 Ω	2 Faston	RE 71462
0 - 150°	M 16x1,5	22	Isolati	6 - 24 V	992-50 Ω	2 Faston	RE 71463



### SENSORE DI ALLARME ALTA TEMPERATURA (TERMISTORE)

Forniscono un contatto chiuso al superamento della soglia desiderata.

+ °C allarme	Filettatura	Chiave	Tensione	Conness	Codice
95°	M 14x1,5	22	6 - 24 V	2 Faston	RE 71467
100°	M 14x1,5	22	6 - 24 V	2 Faston	RE 71468
109°	M 16x1,5	22	6 - 24 V	2 Faston	RE 71469
135°	M 14x1,5	22	6 - 24 V	2 Faston	RE 71470



### SENSORI TEMPERATURA 1 POLO + ALLARME

Negativo A massa.

°C max	°C Allarme	Filettatura	Chiave	Tensione	Taratura	Connessioni	Codice
0 - 120°	107°	M16 x 1,5	22	6 V - 24 V	992-50 ohm	2 Faston	RE 71870
0 - 120°	115°	M14 x 1,5	22	6 V - 24 V	992-50 ohm	2 Faston	RE 71871
0 - 120°	107°	M14 x 1,5	22	6 V - 24 V	992-50 ohm	2 Faston	RE 71872
0 - 120°	100°	M14 x 1,5	22	6 V - 24 V	992-50 ohm	2 Faston	RE 71873
0 - 150°	130°	M16 x 1,5	22	6 V - 24 V	992-50 ohm	2 Faston	RE 71874
0 - 120°	100°	M16 x 1,5	22	6 V - 24 V	992-50 ohm	2 Faston	RE 71875



### TERMOCONTATTI 1 POLO

Negativo A massa.

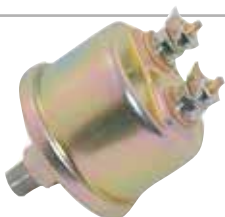
Allarme	Filettatura	Chiave	Contatto	Tensione	Connessioni	Codice
60° C	M14 x 1,5	19	SS	6 V - 24 V	1 polo	RE 71876
65° C	M14 x 1,5	19	SS	6 V - 24 V	1 polo	RE 71877
65° C	M18 x 1,5	22	SS	6 V - 24 V	1 polo	RE 71878
80° C	M14 x 1,5	22	SS	6 V - 24 V	1 polo	RE 71879
92° C	M14 x 1,5	19	SS	6 V - 24 V	1 polo	RE 71880
95° C	M14 x 1,5	22	SS	6 V - 24 V	1 polo	RE 71881
100° C	M14 x 1,5	19	SS	6 V - 24 V	1 polo	RE 71882
105° C	M14 x 1,5	19	SS	6 V - 24 V	1 polo	RE 71883
110° C	M14 x 1,5	19	SS	6 V - 24 V	1 polo	RE 71884
130° C	M14 x 1,5	22	SS	6 V - 24 V	1 polo	RE 71885
135° C	M14 x 1,5	22	SS	6 V - 24 V	1 polo	RE 71886



**SENSORI PRESSIONE OLIO**

1 polo A massa.

Misura	Filettatura	Chiave	Taratura	Tensione	Negativo	Connessione	Codice
0 - 8 bar	M 10x1	17	240 - 30 Ω	6 - 24 V	A massa	1 Faston	RE 71408
0 - 8 bar	M 14x1,5	19	240 - 30 Ω	6 - 24 V	A massa	1 Faston	RE 71443
0 - 24 bar	M 10x1	17	240 - 30 Ω	6 - 24 V	A massa	1 Faston	RE 71444
0 - 24 bar	M 14x1,5	19	240 - 30 Ω	6 - 24 V	A massa	1 Faston	RE 71445

**SENSORI PRESSIONE OLIO**

2 poli Isolati.

Misura	Filettatura	Chiave	Taratura	Tensione	Poli	Connessione	Codice
0 - 8 bar	M 10x1	17	240 - 30 Ω	6 - 24 V	2 Isolati	2 Faston	RE 71446
0 - 24 bar	M 10x1	14	240 - 30 Ω	6 - 24 V	2 Isolati	2 Faston	RE 71447

**PRESSOSTATI REGOLABILI**

Misura	Filettatura	Chiave	Contatto	Tensione	Poli	Codice
0,2 - 2,5 bar	M 10x1	24	N. A	6 - 24 V	2 Isolati	RE 71450
5 - 50 bar	M 10x1	24	N. A	6 - 24 V	2 Isolati	RE 71451

**SENSORI PRESSIONE 1 POLO + ALLARME**

Misura	Filettatura	Chiave	Allarme	Tensione	Taratura	Connessione	Codice
0 - 8 bar	M14 x 1,5	19	0,8 bar	6 V - 24 V	240 - 30 Ohm	1 polo	RE 71666
0 - 8 bar	M10 x 1	17	0,8 bar	6 V - 24 V	240 - 30 Ohm	1 polo	RE 71667

**PRESSOSTATI**

Filettatura	Allarme	Chiave	Contatto	Tensione	Connessione	Codice
M10 x 1	0,3 bar	24	SF	6 V - 24 V	1 polo	RE 71887
M10 x 1	0,8 bar	24	SF	6 V - 24 V	1 polo	RE 71888
M12 x 1	0,1 bar	24	SF	6 V - 24 V	Isolata	RE 71889
M10 x 1	0,5 bar	24	SF	6 V - 24 V	1 polo	RE 71890
M10 x 1	1 bar	24	SF	6 V - 24 V	1 polo	RE 71891
M12 x 1	0,05 bar	24	SF	6 V - 24 V	1 polo	RE 71892

**RACCORDI E RIDUZIONI**

Filettatura femmina	Filettatura maschio	Chiave	Codice
M10 x 1	M14 x 1,5	19	RE 71893
M10 x 1	M18 x 1,5	24	RE 71894
M10 x 1	M16 x 1,5	24	RE 71895
M10 x 1	"1/4" 18 NTPF"	24	RE 71896
M10 x 1	"3/8" 18 NTPF"	19	RE 71897
M14 x 1,5	M16 x 1,5	19	RE 71898
M14 x 1,5	M18 x 1,5	23	RE 71899
M14 x 1,5	"3/8" 18 NTPF"	19	RE 71900
M14 x 1,5	"1/4" 18 NTPF"	22	RE 71901

## CONTAGIRI

Il contagiri Viewline con/senza contaore motore (EHC) può essere collegato ai motori nautici tradizionali (senza bus dati). Funzionamento a 8 - 32 V. Diametro di montaggio 85 mm. Spinotto MQS a 8 pin Tyco/Hirschmann. Tolleranza di errore +/- 2,5 °. Corrente assorbita: 100 mA (1 spia di avvertimento a LED in dotazione).  
Optional: max. cinque spie di avvertimento.  
Ingresso supplementare per la frequenza (optional, solo per strumenti con display).  
Connessione per pulsante esterno di commutazione del display.  
Connessione per avvisatore esterno (optional).  
Reimpostazione di numeri di impulsi con pulsanti e/o software.  
Doppia lente di protezione antiappannamento. Grado di protezione IP 67.

## CONTAGIRI CON CONTATORE Ø 85 MM



Scala di lettura	Colore Cornice	Colore sfondo	Diametro strumento	Tensione	Segnale	Codice
0-3000	Nero	Nero	85 mm	8-32 V	W, 1, Induttivo, Gen. Tac., Hall	RE 71656
0-3000	Bianco	Bianco	85 mm	8-32 V	W, 1, Induttivo, Gen. Tac., Hall	RE 71657
0-4000	Nero	Nero	85 mm	8-32 V	W, 1, Induttivo, Gen. Tac., Hall	RE 71658
0-4000	Bianco	Bianco	85 mm	8-32 V	W, 1, Induttivo, Gen. Tac., Hall	RE 71659
0-5000	Nero	Nero	85 mm	8-32 V	W, 1, Induttivo, Gen. Tac., Hall	RE 71660
0-5000	Bianco	Bianco	85 mm	8-32 V	W, 1, Induttivo, Gen. Tac., Hall	RE 71661
0-6000	Nero	Nero	85 mm	8-32 V	W, 1, Induttivo, Gen. Tac., Hall	RE 71662
0-6000	Bianco	Bianco	85 mm	8-32 V	W, 1, Induttivo, Gen. Tac., Hall	RE 71663
0-7000	Nero	Nero	85 mm	8-32 V	W, 1, Induttivo, Gen. Tac., Hall	RE 71664
0-7000	Bianco	Bianco	85 mm	8-32 V	W, 1, Induttivo, Gen. Tac., Hall	RE 71665
0-8000	Nero	Nero	85 mm	8-32 V	W, 1, Induttivo, Gen. Tac., Hall	RE 71674
0-8000	Bianco	Bianco	85 mm	8-32 V	W, 1, Induttivo, Gen. Tac., Hall	RE 71675



## CONTAGIRI Ø 85 MM

Scala di lettura	Colore cornice	Colore sfondo	Diametro strumento	Tensione	Segnale	Codice
0-3000	Nero	Nero	85 mm	8-32 V	W, 1	RE 71668
0-3000	Bianco	Bianco	85 mm	8-32 V	W, 1	RE 71669
0-4000	Nero	Nero	85 mm	8-32 V	W, 1	RE 71670
0-4000	Bianco	Bianco	85 mm	8-32 V	W, 1	RE 71671
0-6000	Nero	Nero	85 mm	8-32 V	W, 1	RE 71672
0-6000	Bianco	Bianco	85 mm	8-32 V	W, 1	RE 71673



## INDICATORE DI PROFONDITA'

L'indicatore di profondità Viewline indica la profondità dell'acqua. L'allarme integrato, che può essere configurato su specifica dell'utente, assicura passaggi in sicurezza attraverso fondali poco profondi. Connettori a 8 e 14 poli Tyco / Hirschmann. Accuratezza +/- 2.5 % (dipende dalla natura del fondale e dalla qualità dell'acqua). Consumo di corrente < 150 mA, con spia di allarme integrata (LED). Spia per la configurazione dell'allarme in fondali bassi. Ingresso NMEA input per sensori di profondità NMEA 0183. Display con varie funzioni, e. g., temperatura dell'acqua, profondità, allarme fondali bassi, orario, Voltmetro, etc.. Protezione da inversione di polarità. Doppia lente antiappannamento. Protezione frontale IP67. Profondità di installazione 50 mm.

Scala di lettura	Colore sfondo	Diametro strumento	Tensione	Codice
0-3000	Nero	85 mm	8-32 V	RE 71676
0-3000	Bianco	85 mm	8-32 V	RE 71677



### SINCRONIZZATORI

Synchronizer Viewline assicura la perfetta sincronizzazione dei due gruppi motori. Funzionamento a 8 - 32 V. Diametro di montaggio 85 mm. Spinotto MQS a 8 pin Tyco/Hirschmann. Tolleranza di errore +/- 2,5 °. Corrente assorbita: 100 mA. Ingresso supplementare per la frequenza. Connessione per avvisatore esterno (optional). Reimpostazione di numeri di impulsi con pulsanti e/o software. Doppia lente di protezione antiappannamento. Grado di protezione IP 67.

Scala di lettura	Colore cornice	Colore sfondo	Diametro strumento	Tensione	Segnale	Codice
± 500	Nero	Nero	85 mm	8 - 32V	W, 1, induttivo	RE 71680
± 500	Bianco	Bianco	85 mm	8 - 32V	W, 1, induttivo	RE 71681



### INDICATORE DI VELOCITA' GPS

Questo strumento multifunzione con display a segmenti è pensato per l'uso in imbarcazioni aperte. Basato sul concetto di design ViewLine, il gruppo strumenti fornisce una classe di protezione IP ideale, un aspetto moderno ed un elevato Standard di Qualità. Antenna GPS incorporata. Design solido e flessibile per diverse applicazioni. Linea CAN (NMEA 2000). Lancetta per l'indicazione analogica della velocità rispetto al suolo (SOG). Allarme velocità programmabile. Display LC a segmenti fissi. Possibilità di montaggio a filo pannello. Protezione frontale IP67. Bussola per rotta rispetto al suolo (COG). Orologio. Diametro di installazione 110 mm. Diametro esterno 126 mm. Profondità di installazione 50 mm.

Scala di lettura	Tensione	Temperatura funzionamento	Codice
0 - 12 nodi / kmh / mph	8,5 - 16V	-20° / + 85 °C	RE 71650
0 - 35 nodi / kmh / mph	8,5 - 16V	-20° / + 85 °C	RE 71652
0 - 70 nodi / kmh / mph	8,5 - 16V	-20° / + 85 °C	RE 71654



### ANGOLO DI BARRA

L'indicatore dell'angolo di barra, che mostra costantemente la posizione del timone, è stato concepito specificamente per gli yacht con timone a ruota. Funzionamento a 8-32 V. Caratteristiche meccaniche analoghe a contagiri e tachimetro. Diametro di montaggio 85 mm. Spinotto MQS a 8 pin Tyco/Hirschmann. Corrente assorbita: <100 mA. Doppia lente di protezione antiappannamento. Grado di protezione IP 67.

#### ANGOLO DI BARRA Ø 85 MM

Scala di lettura	Colore cornice	Colore sfondo	Diametro strumento	Tensione	Codice
± 45 °	Nero	Nero	85 mm	8 - 32 V	RE 71682
± 45 °	Bianco	Bianco	85 mm	8 - 32 V	RE 71683

#### ANGOLO DI BARRA Ø 52 MM

Scala di lettura	Colore cornice	Colore sfondo	Diametro strumento	Tensione	Codice
± 40 °	Nero	Nero	52 mm	8 - 32 V	RE 71684
± 40 °	Bianco	Bianco	52 mm	8 - 32 V	RE 71685



### SENSORE ANGOLO DI BARRA

Tensione	Angolo lettura	Lunghezza regol barra di connessione	Conness.	Range di resistenza Ohm	OEM	Codice
12 - 24 V	± 45 °	35.....125 mm	2 viti M3	10.....180	440-102-001-001	RE 71118

### SENSORE ANGOLO DI BARRA PER DUE STAZIONI

Tensione	Angolo lettura	Lunghezza regol barra di connessione	Conness.	Range di resistenza Ohm	OEM	Codice
12 - 24 V	± 45 °	35.....125 mm	2 viti M3	5.....90	440-102-002-001	RE 71119





### INDICATORI TEMPERATURA Ø 52 MM

Il sensore rileva eventuali aumenti repentini della temperatura nel circuito di raffreddamento, evitando gravi danni e costose spese di riparazione. Spinotto MQS a 8 pin Tyco/Hirschmann. Tolleranza di errore +/-3,6° nell'intervallo di rilevamento. Corrente assorbita: < 130 mA, incl. spia di avvertimento a LED. Protezione contro l'inversione di polarità. Impulso in ingresso: valore resistivo standard. Posizione di montaggio 90°. Doppia lente di protezione antiappannamento. Grado di protezione IP 67. Spia di avvertimento a LED rossa. Predisposto per l'allacciamento del regolatore dei punti di preallarme (optional).

### INDICATORE TEMPERATURA ACQUA Ø 52 MM

Scala di lettura	Scala Comparativa	Colore cornice	Colore sfondo	Diametro strumento	Tensione	Codice
40° - 120° C	105° - 250° F	Nero	Nero	52 mm	8 - 32 V	RE 71686
40° - 120° C	105° - 250° F	Bianco	Bianco	52 mm	8 - 32 V	RE 71687
105° - 250° F	40° - 120° C	Nero	Nero	52 mm	8 - 32 V	RE 71688
105° - 250° F	40° - 120° C	Bianco	Bianco	52 mm	8 - 32 V	RE 71689



### INDICATORE TEMPERATURA OLIO Ø 52 MM

Scala di lettura	Scala Comparativa	Colore cornice	Colore sfondo	Diametro strumento	Tensione	Codice
50° - 150° C	120° - 300° F	Nero	Nero	52 mm	8 - 32 V	RE 71690
50° - 150° C	120° - 300° F	Bianco	Bianco	52 mm	8 - 32 V	RE 71691
120° - 300° F	50° - 150° C	Nero	Nero	52 mm	8 - 32 V	RE 71692
120° - 300° F	50° - 150° C	Bianco	Bianco	52 mm	8 - 32 V	RE 71693



### CONTAORE MOTORE (EHC)

Il contaore motore Viewline consente di attenersi ad un corretto programma di manutenzione, in quanto funziona solo quando il motore è acceso e conteggia pertanto soltanto le ore di effettivo funzionamento dello stesso. Posizione di montaggio 240°. Spinotto MQS a 8 pin Tyco/Hirschmann. Tolleranza di errore < 2,5° nell'intervallo di rilevamento. Corrente assorbita: < 100 mA, incl. spia di funzionamento a LED (verde). Spia di avvertimento a LED rossa integrata. Protezione contro l'inversione di polarità. Doppia lente di protezione antiappannamento. Grado di protezione IP 67.

Scala di lettura	Colore cornice	Colore sfondo	Diametro strumento	Tensione	Codice
0 - 99999,9 ore	Nero	Nero	52 mm	9 - 30 V	RE 71695
0 - 99999,9 ore	Bianco	Bianco	52 mm	9 - 30 V	RE 71694



### ANGOLO TRIM

Segnala sempre in modo immediato al pilota dell'imbarcazione se il motore fuoribordo su trova in posizione sollevata o abbassata rispetto alla poppa per controllare meglio il natante ed ottimizzare costantemente il trim. Tensione d'alimentazione di 8 - 32 V, illuminazione per trasparenza a LED con spia d'allarme. Grado di protezione IP 67 frontale e doppia lente antiappannamento.

Ingresso	Colore cornice	Colore sfondo	Diametro strumento	Tensione	Codice
167 - 10 Ohm	Nero	Nero	52 mm	8 - 32 V	RE 71696
167 - 10 Ohm	Bianco	Bianco	52 mm	8 - 32 V	RE 71697



**INDICATORI PRESSIONE (MANOMETRI) Ø 52 MM**

Rileva le oscillazioni della pressione del sistema di lubrificazione e della trasmissione e l'eventuale alterazione della sovralimentazione del turbocompressore.

Spinotto MQS a 8 pin Tyco/Hirschmann. Tolleranza di errore +/-3,6° nell'intervallo di rilevamento.

Tensione d'esercizio 8 - 32 V. Corrente assorbita: < 130 mA, incl. spia di avvertimento a LED.

Protezione contro l'inversione di polarità. Impulso in ingresso: valore resistivo standard.

Posizione di montaggio 90°. Diametro di montaggio 52 mm.

Doppia lente di protezione antiappannamento. Grado di protezione IP 67. Spia di avvertimento a LED rossa.

Predisposto per l'allacciamento del regolatore dei punti di preallarme (optional).

**INDICATORI PRESSIONE OLIO Ø 52 MM**

Scala di lettura	Scala Comparativa	Colore cornice	Colore sfondo	Diametro strumento	Tensione	Range Resistenza	Codice
0 - 5 bar	0 - 80 psi	Nero	Nero	52 mm	8 - 32 V	10 - 184 Ohm	RE 71700
0 - 5 bar	0 - 80 psi	Bianco	Bianco	52 mm	8 - 32 V	10 - 184 Ohm	RE 71701
0 - 10 bar	0 - 150 psi	Nero	Nero	52 mm	8 - 32 V	10 - 184 Ohm	RE 71702
0 - 10 bar	0 - 150 psi	Bianco	Bianco	52 mm	8 - 32 V	10 - 184 Ohm	RE 71703
0 - 25 bar	0 - 350 psi	Nero	Nero	52 mm	8 - 32 V	10 - 184 Ohm	RE 71710
0 - 25 bar	0 - 350 psi	Bianco	Bianco	52 mm	8 - 32 V	10 - 184 Ohm	RE 71723
0 - 30 bar	0 - 435 psi	Nero	Nero	52 mm	8 - 32 V	10 - 184 Ohm	RE 71711
0 - 30 bar	0 - 435 psi	Bianco	Bianco	52 mm	8 - 32 V	10 - 184 Ohm	RE 71744
0 - 80 psi	0 - 5 bar	Nero	Nero	52 mm	8 - 32 V	10 - 184 Ohm	RE 71704
0 - 80 psi	0 - 5 bar	Bianco	Bianco	52 mm	8 - 32 V	10 - 184 Ohm	RE 71705
0 - 150 psi	0 - 10 bar	Bianco	Bianco	52 mm	8 - 32 V	10 - 184 Ohm	RE 71709
0 - 400 psi	0 - 25 bar	Nero	Nero	52 mm	8 - 32 V	10 - 184 Ohm	RE 71712
0 - 400 psi	0 - 25 bar	Bianco	Bianco	52 mm	8 - 32 V	10 - 184 Ohm	RE 71714

**INDICATORI PRESSIONE TURBINA Ø 52 MM**

Scala di lettura	Scala Comparativa	Colore cornice	Colore sfondo	Diametro strumento	Tensione	Range Resistenza	Codice
0 - 2 bar	0 - 30 psi	Nero	Nero	52 mm	8 - 32 V	10 - 184 Ohm	RE 71715
0 - 2 bar	0 - 30 psi	Bianco	Bianco	52 mm	8 - 32 V	10 - 184 Ohm	RE 71716

**TEMPERATURA ARIA ESTERNA**

Segnala eventuali aumenti repentini della temperatura. Illuminazione per trasparenza a LED con spia integrata, doppia lente antiappannamento, grado di protezione IP 67 frontale e diametro di installazione 52 mm.

Scala Lettura	Colore cornice	Colore sfondo	Diametro strumento	Tensione	Ingresso	Codice
-25° + 50° C	Nero	Nero	52 mm	8 - 32 V	2 kOhm	RE 71910
-25° + 50° C	Bianco	Bianco	52 mm	8 - 32 V	2 kOhm	RE 71911
-10° + 120° F	Nero	Nero	52 mm	8 - 32 V	2 kOhm	RE 71912
-10° + 120° F	Bianco	Bianco	52 mm	8 - 32 V	2 kOhm	RE 71913

**SENSORE DI PRESSIONE ELETTRONICO EPS**

Il sensore di pressione attivo con uscita in tensione è usato per misurare la pressione di mezzi liquidi e gassosi in una grande varietà di applicazioni in varie posizioni.

Il sensore è basato su un elemento di rilevamento in acciaio inossidabile e converte le fluttuazioni della misura in un segnale elettrico di uscita proporzionale (0.5 - 4.5 V).



Range bar	Alimentazione	Filettatura	Codice
10 bar	8-32V	M12x 1.5	RE 71138
16 bar	8-32V	M12x 1.5	RE 71139
30 bar	8-32V	M12x 1.5	RE 71140

## INDICATORI LIVELLO Ø 52 MM

Fornisce informazioni sul livello di carburante nel serbatoio.  
 È compatibile con numerosi modelli di sensori di livello.  
 Spinotto MQS a 8 pin Tyco/Hirschmann.  
 Tolleranza di errore +/-3,6° nell'intervallo di rilevamento.  
 Corrente assorbita: < 130 mA, incl. spia di avvertimento a LED.  
 Protezione contro l'inversione di polarità.  
 Impulso in ingresso: valore resistivo standard.  
 Posizione di montaggio 90°.  
 Doppia lente di protezione antiappannamento.  
 Anti-fog double lens.  
 Grado di protezione IP 67.  
 Spia di avvertimento a LED rossa.  
 Predisposto per l'allacciamento del regolatore dei punti di preallarme (optional).



## INDICATORI LIVELLO CARBURANTE Ø 52 MM

Scala di lettura	Colore cornice	Colore sfondo	Diametro strumento	Tensione	Range resistenza	Codice
0 - 1/1	Nero	Nero	52 mm	8 - 32 V	3 - 180 Ohm	RE 71718
0 - 1/1	Bianco	Bianco	52 mm	8 - 32 V	3 - 180 Ohm	RE 71719
0 - 1/1	Nero	Nero	52 mm	8 - 32 V	90 - 4 Ohm	RE 71720
0 - 1/1	Bianco	Bianco	52 mm	8 - 32 V	90 - 4 Ohm	RE 71721
E - F	Nero	Nero	52 mm	8 - 32 V	90 - 4 Ohm	RE 71724
E - F	Bianco	Bianco	52 mm	8 - 32 V	90 - 4 Ohm	RE 71725
E - F	Nero	Nero	52 mm	8 - 32 V	0 - 90 Ohm	RE 71726
E - F	Bianco	Bianco	52 mm	8 - 32 V	0 - 90 Ohm	RE 71727
E - F	Nero	Nero	52 mm	8 - 32 V	240 - 33,5 Ohm	RE 71745
E - F	Bianco	Bianco	52 mm	8 - 32 V	240 - 33,5 Ohm	RE 71746

## INDICATORI LIVELLO ACQUA DOLCE Ø 52 MM

Scala di lettura	Colore cornice	Colore sfondo	Tipologia	Diametro strumento	Tensione	Input	Codice
0 - 1/1	Nero	Nero	Capacitivo	52 mm	8 - 32 V	4 - 20 mA	RE 71728
0 - 1/1	Bianco	Bianco	Capacitivo	52 mm	8 - 32 V	4 - 20 mA	RE 71729
0 - 1/1	Nero	Nero	Resistivo	52 mm	8 - 32 V	3 - 180 Ohm	RE 71730
0 - 1/1	Bianco	Bianco	Resistivo	52 mm	8 - 32 V	3 - 180 Ohm	RE 71731
E - F	Nero	Nero	Resistivo	52 mm	8 - 32 V	3 - 180 Ohm	RE 71732
E - F	Bianco	Bianco	Resistivo	52 mm	8 - 32 V	3 - 180 Ohm	RE 71733



## INDICATORI LIVELLO ACQUE NERE Ø 52 MM

Scala di lettura	Colore cornice	Colore sfondo	Diametro strumento	Tensione	Input	Codice
0 - 1/1	Nero	Nero	52 mm	8 - 32 V	4 - 20 mA	RE 71734
0 - 1/1	Bianco	Bianco	52 mm	8 - 32 V	4 - 20 mA	RE 71735



### VOLTMETRO Ø 52 MM

Visualizzando lo stato di funzionamento del generatore e della batteria e i rispettivi carichi su una scala graduata, il voltmetro assicura un preciso controllo dei valori superiori alle normali tensioni di carica e persino di eventuali condizioni di sovrascarica. Spinotto MQS a 8 pin Tyco/Hirschmann. Tolleranza di errore +/-3,6° nell'intervallo di rilevamento. Corrente assorbita: < 130 mA, incl. spia di avvertimento a LED. Protezione contro l'inversione di polarità. Posizione di montaggio 90°. Doppia lente di protezione antiappannamento. Grado di protezione IP 67. Spia di avvertimento a LED rossa.

Scala di lettura	Colore cornice	Colore sfondo	Diametro strumento	Codice
8 - 16 V	Nero	Nero	52 mm	RE 71736
8 - 16 V	Bianco	Bianco	52 mm	RE 71737
18 - 32 V	Nero	Nero	52 mm	RE 71738
18 - 32 V	Bianco	Bianco	52 mm	RE 71739



### PIROMETRO

Segnala eventuali aumenti repentini della temperatura. Illuminazione per trasparenza a LED con spia integrata, doppia lente antiappannamento, grado di protezione IP 67 frontale e diametro di installazione 52 mm.

Scala di lettura	Ingresso	Colore cornice	Colore sfondo	Diametro strumento	Tensione	Codice
100° 900° C	37 mV	Nero	Nero	52 mm	8 - 32 V	RE 71920
100° 900° C	37 mV	Bianco	Bianco	52 mm	8 - 32 V	RE 71921
250° 1650° F	37 mV	Nero	Nero	52 mm	8 - 32 V	RE 71922
250° 1650° F	37 mV	Bianco	Bianco	52 mm	8 - 32 V	RE 71923



### SENSORE PIROMETRO

Sensore pirometro per la misura della temperatura.

Range	Terminali	Codice
100-900° C	Giallo = Positivo	RE 71141



### OROLOGIO

Scala di lettura	Colore cornice	Colore sfondo	Diametro strumento	Tensione	Codice
3-6-9-12	Nero	Nero	52 mm	8 - 16 V	RE 71924
3-6-9-12	Bianco	Bianco	52 mm	8 - 16 V	RE 71925
3-6-9-12	Nero	Nero	52 mm	18 - 32 V	RE 71926
3-6-9-12	Bianco	Bianco	52 mm	18 - 32 V	RE 71927



### AMPEROMETRO Ø 52 MM

L'amperometro assicura il controllo generale dell'impianto elettrico visualizzando in modo chiaro il livello di assorbimento e la corrente di alimentazione. Sono sufficienti poche operazioni per inserire uno shunt (resistenza di misurazione) nel punto di misurazione e i sottili cavetti che lo collegano all'indicatore possono essere stesi facilmente e senza bisogno di ulteriore spazio.

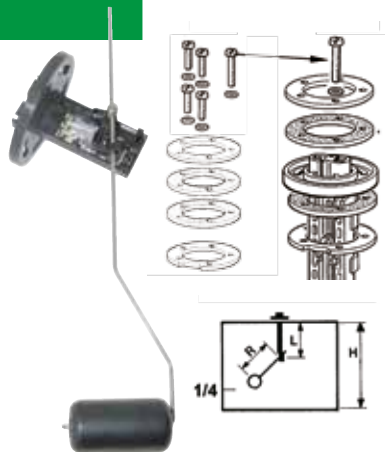
Posizione di montaggio 240°. Spinotto MQS a 8 pin Tyco/Hirschmann. Tolleranza di errore < 2,5° nell'intervallo di rilevamento. Corrente assorbita: < 100 mA, incl. Spia di avvertimento a LED. Spia di avvertimento a LED rossa integrata. Protezione contro l'inversione di polarità. Doppia lente di protezione antiappannamento. Grado di protezione IP 67. Limite di preallarme programmabile (software PC).

Scala di lettura	Colore cornice	Colore sfondo	Diametro strumento	Tensione	Codice
0 ± 60	Nero	Nero	52 mm	8 - 32 V	RE 71740
0 ± 60	Bianco	Bianco	52 mm	8 - 32 V	RE 71741
0 ± 150	Nero	Nero	52 mm	8 - 32 V	RE 71742
0 ± 150	Bianco	Bianco	52 mm	8 - 32 V	RE 71743

Shunt 60 A - 60 mV  
Shunt 150A - 60 mV

RE 71698  
RE 71699



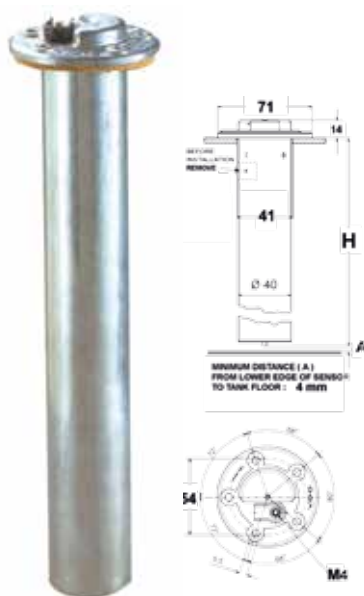


## SENSORI DI LIVELLO A LEVA REGOLABILI

PER SERBATOI CARBURANTE.

È possibile tagliare l'astina del galleggiante per adattarlo all'altezza del serbatoio.

OEM	Altezza serbatoio mm	Tensione lavoro	Negativo	Scala lettura	Contatto Allarme LOW LEV	Colleg. doppio indicat.	Diametro fori flangia	Kit montaggio incluso	Codice
226-801-015-001	150 - 600	12 - 24 V	Isolato	3-180 Ω	No	No	Ø 54 mm	Si	RE 71003
A2C59510165	145 - 400	12 - 24 V	Isolato	3 - 180 Ω	Si	No	Ø 54 mm	No	RE 71004
A2C59510166	145 - 400	12 - 24 V	Isolato	240 - 33 Ω	No	No	Ø 54 mm	No	RE 71005
A2C59510167	145 - 400	12 - 24 V	Isolato	0 - 90 Ω	Si	Si	Ø 54 mm	No	RE 71006



## SENSORI DI LIVELLO TUBOLARI

A FLANGIA CIRCOLARE 54 mm. Massa sul serbatoio. 5 fori di fissaggio.

Guarnizione in sughero 66,5 x 4,5 mm.

OEM	Altezza sensore	Tensione lavoro	Negativo	Scala lettura	Foro installazione	Diametro Fori flangia	Codice
224-011-000-020	200 mm	12 - 24 V	A massa	2,5 - 68 Ω	Ø 41 mm	Ø 54 mm	RE 71007
224-011-000-025	250 mm	12 - 24 V	A massa	2,5 - 72 Ω	Ø 41 mm	Ø 54 mm	RE 71008
224-011-000-030	300 mm	12 - 24 V	A massa	2,5 - 82,8 Ω	Ø 41 mm	Ø 54 mm	RE 71009
224-011-000-035	350 mm	12 - 24 V	A massa	2,5 - 79,6 Ω	Ø 41 mm	Ø 54 mm	RE 71011
224-011-000-040	400 mm	12 - 24 V	A massa	2,5 - 74,9 Ω	Ø 41 mm	Ø 54 mm	RE 71014
224-011-000-045	450 mm	12 - 24 V	A massa	2,5 - 84,3 Ω	Ø 41 mm	Ø 54 mm	RE 71015
224-011-000-050	500 mm	12 - 24 V	A massa	2,5 - 75,4 Ω	Ø 41 mm	Ø 54 mm	RE 71016
224-011-000-055	550 mm	12 - 24 V	A massa	2,5 - 77,6 Ω	Ø 41 mm	Ø 54 mm	RE 71017
224-011-000-060	600 mm	12 - 24 V	A massa	2,5 - 85,3 Ω	Ø 41 mm	Ø 54 mm	RE 71018
224-011-000-065	650 mm	12 - 24 V	A massa	2,5 - 82,2 Ω	Ø 41 mm	Ø 54 mm	RE 71019
224-011-000-070	700 mm	12 - 24 V	A massa	2,0 - 81,6 Ω	Ø 41 mm	Ø 54 mm	RE 71020
224-011-000-075	750 mm	12 - 24 V	A massa	2,0 - 82,0 Ω	Ø 41 mm	Ø 54 mm	RE 71021
224-011-000-080	800 mm	12 - 24 V	A massa	2,0 - 68,5 Ω	Ø 41 mm	Ø 54 mm	RE 71022



## SENSORE DI LIVELLO ACQUE CHIARE CAPACITIVO

Tagliando il sensore è possibile regolarne con precisione la lunghezza.

Altezza serbatoi	Tensione	Negativo	Valori amperom.	Contatti	Flangia circolare	Foro installaz	OEM	Codice
80...600 mm	12 - 24 V	A massa	4...20 mA	2 Faston	71 mm	42 mm	N-02-240-402	RE 71026
600...1200 mm	12 - 24 V	A massa	4...20 mA	2 Faston	71 mm	42 mm	N-02-240-404	RE 71031
1200...1500 mm	12 - 24 V	A massa	4...20 mA	2 Faston	72 mm	42 mm	N-02-240-406	RE 71032



## SENSORE DI LIVELLO ACQUE SCURE CAPACITIVO

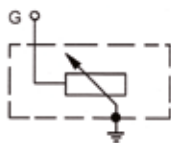
SENSORE AD ISOLAMENTO GALVANICO.

Tagliando il sensore è possibile regolarne con precisione la lunghezza.

Con contatto d'allarme regolabile.

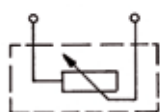
Altezz sens regolabile	Tensione	Valori amperom.	Contatti	Flangia circolare	Foro installaz	OEM	Codice
200...600 mm	12 - 24 V	40...20 mA	2 Faston	78,5 mm	42 mm	N-02-240-902	RE 71033
600...1200 mm	12 - 24 V	40...20 mA	2 Faston	78,5 mm	42 mm	N-02-240-904	RE 71028
1200...1500 mm	12 - 24 V	40...20 mA	2 Faston	78,5 mm	42 mm	N-02-240-906	RE 71029





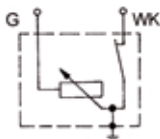
### SENSORI PRESSIONE OLIO (1 POLO NEGATIVO COMUNE)

Campo di misuraz.	Filettatura	Tensione	Negativo	Tipo di connessione	OEM	Codice
5 bar - 75 psi	M 10x1 / con short	6 - 24 V	Comune	Dado zigrinato	360-081-029-001C	RE 71070
5 bar - 75 psi	1/8 - 27 NPTF	6 - 24 V	Comune	Dado zigrinato	360-081-029-004C	RE 71034
10 bar - 150 psi	1/8 - 27 NPTF	6 - 24 V	Comune	Dado zigrinato	360-081-029-012C	RE 71036
10 bar - 150 psi	M 14x 1,5	6 - 24 V	Comune	Dado zigrinato	360-081-029-033C	RE 71035



### SENSORI PRESSIONE OLIO (POLI ISOLATI)

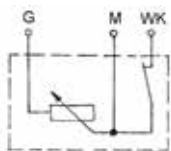
Campo di misuraz.	Filettatura	Tensione	Negativo	Tipo di connessione	OEM	Codice
2 bar - 30 psi	M 18x1,5	6 - 24 V	Isolati	2 Faston a 50°	360-081-032-011C	RE 71039
2 bar - 30 psi	1/8 - 27 NPTF	6 - 24 V	Isolati	2 Faston a 50°	360-081-032-025C	RE 71041
5 bar - 75 psi	M 10x1 / con short	6 - 24 V	Isolati	Dado zigrinato	360-081-032-002C	RE 71037
5 bar - 75 psi	M 18x1,5	6 - 24 V	Isolati	Dado zigrinato	360-081-032-013C	RE 71038
5 bar - 75 psi	1/8 - 27 NPTF	6 - 24 V	Isolati	Dado zigrinato	360-081-032-001C	RE 71040
10 bar - 150 psi	M 10x1 / con short	6 - 24 V	Isolati	Dado zigrinato	360-081-032-003C	RE 71042
10 bar - 150 psi	M 12x1,5	6 - 24 V	Isolati	Dado zigrinato	360-081-032-053C	RE 71043
10 bar - 150 psi	M 14x1,5	6 - 24 V	Isolati	Dado zigrinato	360-081-032-006C	RE 71044
10 bar - 150 psi	1/8 - 27 NPTF	6 - 24 V	Isolati	Dado zigrinato	360-081-032-014C	RE 71045
25 bar - 350 psi	M 14x1,5	6 - 24 V	Isolati	Dadi esagonali M4	360-081-038-001C	RE 71046
25 bar - 350 psi	1/8 - 27 NPTF	6 - 24 V	Isolati	Dadi esagonali M4	360-081-038-003C	RE 71047



### SENSORI PRESSIONE OLIO CON CONTATTO DI ALLARME (1 POLO NEGATIVO COMUNE)

Connessione con 2 dadi zigrinati M4 (WK - G). Contatto di allarme: chiude se la pressione scende.

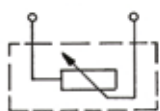
Campo di misuraz.	Filettatura	Cont. allarme	Tensione	Potenz. cont. allarme	OEM	Codice
5 bar - 75 psi	M 12x1,5	0,5 bar	6 - 24 V	5 W NA	360-081-030-008C	RE 71050
5 bar - 75 psi	1/8 - 27 NPTF	0,5 bar	6 - 24 V	5 W NA	360-081-030-086C	RE 71052
5 bar - 75 psi	M 10x1 / con short	0,7 bar	6 - 24 V	5 W NA	360-081-030-004C	RE 71053
80 psi	1/4 - 18 NPTF	8 psi	6 - 24 V	5 W NA	360-081-030-020C	RE 71054
10 bar - 150 psi	M 10x1 / con short	0,5 bar	6 - 24 V	5 W NA	360-081-030-009C	RE 71055
10 bar - 150 psi	M 12x1,5	0,5 bar	6 - 24 V	5 W NA	360-081-030-022C	RE 71056
10 bar - 150 psi	1/8 - 27 NPTF	0,5 bar	6 - 24 V	5 W NA	360-081-030-052C	RE 71057
10 bar - 150 psi	M 10x1 / con short	0,75 bar	6 - 24 V	5 W NA	360-081-030-039C	RE 71058
10 bar - 150 psi	M 10x1 / con short	0,9 bar	6 - 24 V	5 W NA	360-081-030-017C	RE 71060



### SENSORI PRESSIONE OLIO CON CONTATTO DI ALLARME (3 TERMINALI)

Connessione con 3 Faston 6,3 mm.

Campo di misuraz.	Filettatura	Cont. allarme	Tensione	Potenz. cont. allarme	OEM	Codice
10 bar - 150 psi	1/8 - 27 NPTF	0,8 bar	6 - 24 V	5 W NA	360-081-039-003C	RE 71068
5 bar - 75 psi	1/8 - 27 NPTF	0,8 bar	6 - 24 V	5 W NA	360-081-039-002C	RE 71069



### SENSORI PRESSIONE OLIO PER DOPPIA STAZIONE DI LETTURA

Da collegare a due strumenti.

Campo di misuraz.	Filettatura	Poli	Tensione	Tipo conness.	OEM	Codice
25 bar - 350 psi	1/8 - 27 NPTF	1 polo neg. comune	6 - 24 V	2 Faston	362-081-004-001C	RE 71065
25 bar - 350 psi	1/8 - 27 NPTF	Poli Isolati	6 - 24 V	2 Faston	362-081-002-001K	RE 71064



1 polo negativo comune

6,3 x 0,8mm



### SENSORI DI TEMPERATURA ACQUA (TERMISTORE)

1 polo negativo comune. Connessione: 1 Faston 6,3 mm.

+ °C MAX	Filettatura	Tempo risposta	Tensione	Valore operativo +°C Ohm	OEM	Codice
120°	M 14x1,5	3 min	12 - 24 V	90° 51,2	323-801-001-006N	RE 71074
120°	M 16x1,5	3 min	12 - 24 V	90° 51,2	323-801-001-040N	RE 71075
120°	M 18x1,5	3 min	12 - 24 V	90° 51,2	323-801-001-022N	RE 71076
120°	M 10x1	3 min	12 - 24 V	90° 51,2	323-801-017-001N	RE 71077
120°	M 16x1,5	3 min	12 - 24 V	90° 51,2	323-801-001-029N	RE 71078
120°	3/8 -18 NPTF	3 min	12 - 24 V	90° 51,2	323-801-001-007N	RE 71079
120°	5/8 -18 UNF - 3A	3 min	12 - 24 V	90° 51,2	323-801-001-008N	RE 71080



negativo isolato

(2x) 6,3 x 0,8mm



### SENSORI DI TEMPERATURA OLIO (TERMISTORE)

NEGATIVO ISOLATO. Connessione: 2 Faston 6,3 mm.

+ °C Max	Filettatura	Tempo risposta	Tensione	Valore operativo +°C Ohm	OEM	Codice
150°	M 14x1,5	3 min	12 - 24 V	120° 36,5	323-805-003-001N	RE 71091
150°	1/4 -18 NPTF	3 min	12 - 24 V	120° 36,5	323-805-003-002N	RE 71092
150°	5/8 -18 UNF - 2A	3 min	12 - 24 V	120° 36,5	323-805-003-003N	RE 71093



G = Terminali a lama  
6,3 x 0,8mm  
W = Terminali a lama  
4,8 x 0,8mm



### SENSORI DI TEMPERATURA ACQUA (CON CONTATTO DI ALLARME)

NEGATIVO COMUNE. Tempo di risposta: min 3 minuti dopo la commutazione.

Tipo di contatto: chiude se la temperatura aumenta.

+ °C Max	Filettatura	Punto di contatto	Tensione	Valore operativo +°C Ohm	OEM	Codice
120°	M 14x1,5	80°	12 - 24 V	90° 51,2	323-803-001-023D	RE 71094
120°	M 14x1,5	90°	12 - 24 V	90° 51,2	323-803-001-004D	RE 71095
120°	M 14x1,5	96°	12 - 24 V	90° 51,2	323-803-001-006D	RE 71097
120°	M 14x1,5	110°	12 - 24 V	90° 51,2	323-803-001-008D	RE 71098
120°	5/8 -18 NF - 3	95°	12 - 24 V	90° 51,2	323-803-001-011D	RE 71099
120°	5/8 -18 NF - 3	98°	12 - 24 V	90° 51,2	323-803-001-002D	RE 71000
120°	5/8 -18 NF - 3	100°	12 - 24 V	90° 51,2	323-803-001-012D	RE 71101
120°	1/2 -14 NPTF	95°	12 - 24 V	90° 51,2	323-803-001-019D	RE 71102



### SENSORI DI TEMPERATURA PER DOPPIA STAZIONE DI LETTURA "D"

Sigla D stampigliata sul sensore. Tempo di risposta: min 3 minuti dopo la commutazione.

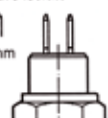
Tipo di contatto: chiude se la temperatura aumenta. Connessione: Negativo A massa 1 Faston Negativo isolato 2 Faston.

+ °C MAX	Filettatura	Punto di contatto	Tensione	Valore operativo +°C Ohm	OEM	Codice
120°	M 18x1,5	A massa	12 - 24 V	90° 25,6	325-801-002-002D	RE 71103
120°	1/4 -18 NPTF	A massa	12 - 24 V	90° 25,6	325-801-002-001C	RE 71104
120°	1/4 -18 NPTF	Isolato	12 - 24 V	90° 25,6	325-805-003-001C	RE 71105
120°	3/8 -18 NPTF	Isolato	12 - 24 V	90° 25,6	325-805-003-003C	RE 71106



negativo isolato

(2x) 6,3 x 0,8mm



### SENSORI DI TEMPERATURA ACQUA (TERMISTORE)

NEGATIVO ISOLATO. Connessione: 1 Faston 6,3 mm.

+ °C MAX	Filettatura	Tempo risposta	Tensione	Valore operativo +°C Ohm	OEM	Codice
120°	M 12x1,5	3 min	12 - 24 V	90° 51,2	323-805-001-015N	RE 71084
120°	1/2 -14 NPTF	3 min	12 - 24 V	90° 51,2	323-805-001-004N	RE 71086
120°	3/8 -18 NPTF	3 min	12 - 24 V	90° 51,2	323-805-001-005N	RE 71088
120°	5/8 -18 UNF - 2A	3 min	12 - 24 V	90° 51,2	323-805-001-002A	RE 71089